



## ВОДОНАГРЕВАТЕЛЬ КОСВЕННОГО НАГРЕВА ДЛЯ НАСТЕННОГО И НАПОЛЬНОГО МОНТАЖА С ВОЗМОЖНОСТЬЮ ПОДКЛЮЧЕНИЯ К ГАЗОВЫМ ОТОПИТЕЛЬНЫМ КОТЛАМ



СТАЛЬНЫЙ БАК С ЭМАЛЕВЫМ ПОКРЫТИЕМ



IPX1



ПЕНОПОЛИУРЕТАНОВЫЙ УТЕПЛИТЕЛЬ



- УДОБСТВО МОНТАЖА С ЛЮБЫМ НАСТЕННЫМ КОТЛОМ БЛАГОДАРЯ ВЫВОДАМ ГИДРАВЛИЧЕСКИХ ПРИСОЕДИНЕНИЙ НА ВЕРХНЮЮ КРЫШКУ БОЙЛЕРА
- ОПТИМИЗИРОВАННАЯ ФОРМА СПИРАЛЬНОГО ТЕПЛООБМЕННИКА ДЛЯ ПОЛНОГО ПРОГРЕВА ОБЪЕМА БОЙЛЕРА И ДЛЯ УМЕНЬШЕНИЯ ОБРАЗОВАНИЯ НАКИПИ
- ВЫСОКОЭФФЕКТИВНЫЙ ТЕПЛООБМЕННИК С ОПТИМАЛЬНОЙ ТЕПЛОВОЙ МОЩНОСТЬЮ
- ЗАЩИТА БАКА ОТ КОРРОЗИИ С ПОМОЩЬЮ МАГНИЕВОГО АНОДА И АКТИВНОЙ ФУНКЦИИ PROTECH
- НАПОЛЬНЫЙ ИЛИ НАСТЕННЫЙ МОНТАЖ
- КОНТУР РЕЦИРКУЛЯЦИИ (МОД. 120-160)

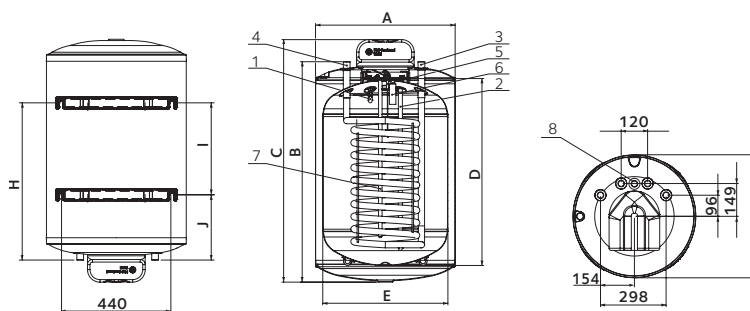
## КОМПАКТНЫЕ размеры

### Технические характеристики / Габаритные размеры

		ВСН 80	ВСН 120	ВСН 160		ВСН 80	ВСН 120	ВСН 160
Объем внутреннего бака водонагревателя	л	80	120	160	a	560	560	560
Площадь поверхности теплообменника	м <sup>2</sup>	0,5	0,7	0,7	b	670	880	1090
Максимальная потребляемая тепловая мощность	кВт	21,3	25	25	c	757	967	1177
Время нагрева	мин	17	21	29	d	535	745	955
Производительность контура ГВС					e	500	500	500
ΔT=30°C	л/час	611	717	717	f	778	988	1198
ΔT=45°C	л/час	407	478	478	g	690	900	1110
Гидравлическое сопротивление теплообменника	мбар	30	40	40	h	417,5	627,5	827,5
Макс. рабочее давление	бар	7	7	7	i	155	365	565
Тепловые потери	кВт ч/24ч	1,3	1,4	1,4	j	262,5	262,5	262,5
Максимальная рабочая температура	°C	90	90	90	k	198	198	198
Масса нетто	кг	45	52	60	l	145	145	145
					m	572	572	572

КОД\* 3070227 3070228 3070229

\* обязательные аксессуары: для настенного монтажа 3078019, для напольного монтажа 3078020



#### ОБОЗНАЧЕНИЯ

1. вход холодной воды (настенный монтаж)/выход ГВС (напольный монтаж) Ø3/4"
2. вход холодной воды (напольный монтаж)/выход ГВС (настенный монтаж) Ø3/4"
3. вход теплообменника (настенный монтаж)/выход теплообменника (напольный монтаж) Ø3/4"
4. вход теплообменника (напольный монтаж)/выход теплообменника (настенный монтаж) Ø3/4"
5. система Protec (защита от коррозии)
6. магниевый анод
7. гильза термостата/температурного датчика
8. вход линии рециркуляции (мод.120 - 160) Ø3/4"
9. теплообменник