

## Техническое описание

## Клапаны терморегулятора с предварительной настройкой RTR-N и RA-NCX



### Описание и область применения

Регулирующие клапаны RTR-N и RA-NCX предназначены для применения в двухтрубных насосных системах водяного отопления.

RTR-N и RA-NCX оснащены встроенным устройством для предварительной (монтажной) настройки его пропускной способности в рамках следующих диапазонов:

- $K_v = 0,04-0,73 \text{ м}^3/\text{ч}$  — для клапанов  $D_v=15 \text{ мм}$ ;
- $K_v = 0,10-1,04 \text{ м}^3/\text{ч}$  — для клапанов  $D_v=20 \text{ и } 25 \text{ мм}$ .

Клапаны RTR-N и RA-NCX могут сочетаться со всеми термостатическими элементами серий RTR, RTRW и RAX, а также с термоэлектрическим приводом TWA-A.

Для идентификации клапанов RTR-N и RA-NCX их защитные колпачки окрашены в красный цвет. Защитный колпачок не должен использоваться для перекрытия потока теплоносителя через отопительный прибор. Поэтому следует применять рукоятку (кодированный номер **013G3300**).

Корпуса клапанов изготовлены из чистой латуни с никелевым покрытием (RTR-N) или хромированные (RA-NCX).

### Соответствие стандартам

Технические характеристики клапанов RTR-N и RA-NCX в комбинации с термостатическими элементами серий RTR, RTRW и RAX соответствуют европейским стандартам EN 215-1 и российскому ГОСТ 30815-2002, а размер присоединительной резьбы — стандарту HD 1215 (BS 6284 1984).

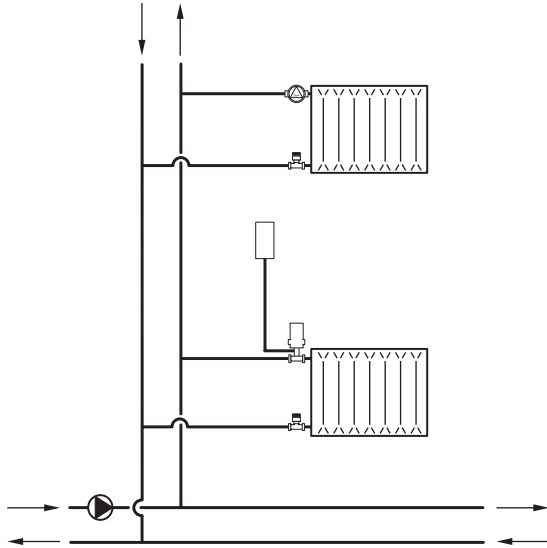
Все радиаторные терморегуляторы, выпускаемые компанией «Данфосс», производятся на заводах, имеющих сертификат качества ISO 9000 (BS 5750).

Для предотвращения отложений и коррозии клапаны терморегуляторов RTR-N и RA-NCX следует применять в системах водяного отопления, где теплоноситель отвечает требованиям Правил технической эксплуатации электрических станций и сетей Российской Федерации. В других случаях необходимо обращаться в компанию «Данфосс». Не рекомендуется использовать для смазки деталей клапана составы, содержащие нефтепродукты (минеральные масла).

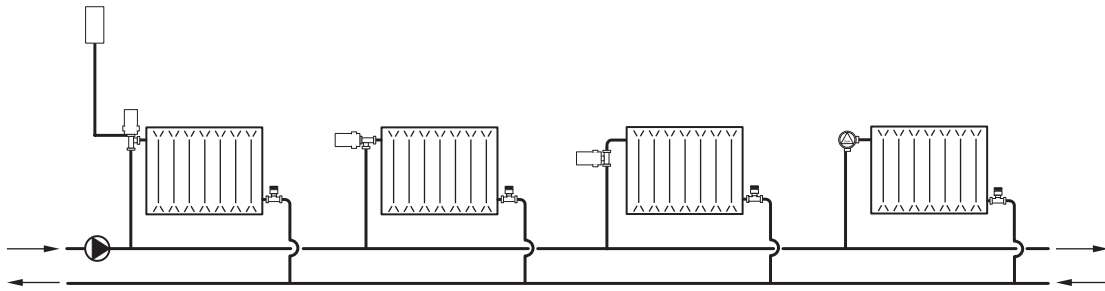
Описание и область применения

Двухтрубная насосная система отопления

а — вертикальная



б — горизонтальная



## Номенклатура и кодовые номера для оформления заказа

## Клапаны RTR-N и RA-NCX

Тип	Исполнение	Резьба штуцеров, дюймы		Пропускная способность $K_v^{1)}$ , м <sup>3</sup> /ч, при значениях предварительной настройки									Максимальное давление, бар		Перепад давлений <sup>2)</sup> , бар	Макс. темпер. теплоносителя, °С	Кодовый номер
		к трубопроводу	наружн. R (к радиатору)	с термозлементом									рабо-чее	испыта-тельное			
				1	2	3	4	5	6	7	N	N					
RTR-N 15 (с внутр. резьбой)	Угловой вертикальный	1/2	1/2	0,04 (0,04)	0,09 (0,09)	0,16 (0,16)	0,25 (0,24)	0,36 (0,31)	0,43 (0,37)	0,52 (0,42)	0,73 (0,53)	0,9	10	16	0,6	120	013G7013
	Прямой	1/2	1/2														013G7014
	Угловой горизонтальный (UK)	1/2	1/2														013G7048
	Угловой трехосевой (правое исполнение)	1/2	1/2														013G7021
	Угловой трехосевой (левое исполнение)	1/2	1/2														013G7022
RTR-N 20 (с внутр. резьбой)	Угловой вертикальный	3/4	3/4	0,10	0,15	0,17	0,26	0,35	0,46	0,73	1,04	1,40	10	16	0,6	120	013G7015
	Прямой	3/4	3/4	013G7016													
	Угловой горизонтальный (UK)	3/4	3/4	0,16	0,20	0,25	0,35	0,47	0,60	0,73	0,80	1,00					013G7049
RTR-N 25 (с внутр. резьбой)	Угловой вертикальный	1	1	0,10	0,15	0,17	0,26	0,35	0,46	0,73	1,04	1,40	10	16	0,6	120	013G7017
	Прямой	1	1	013G7018													
RA-NCX (с внутр. резьбой, хромированный)	Угловой вертикальный	1/2	1/2	0,04 (0,04)	0,09 (0,09)	0,16 (0,16)	0,25 (0,24)	0,36 (0,31)	0,43 (0,37)	0,52 (0,42)	0,73 (0,53)	0,9	10	16	0,6	120	013G4247
	Прямой	1/2	1/2														013G4248
	Угловой трехосевой (правое исполнение)	1/2	1/2														013G4239
	Угловой трехосевой (левое исполнение)	1/2	1/2														013G4240
RA-N 15 (с наружной резьбой)	Угловой вертикальный	3/4	1/2	0,04 (0,04)	0,09 (0,09)	0,16 (0,16)	0,25 (0,24)	0,36 (0,31)	0,43 (0,37)	0,52 (0,42)	0,73 (0,53)	0,9	10	16	0,6	120	013G4201
	Прямой	3/4	1/2														013G4202
	Угловой горизонтальный (UK)	3/4	1/2														013G4203
	Угловой трехосевой (правое исполнение)	3/4	1/2														013G4204
	Угловой трехосевой (левое исполнение)	3/4	1/2														013G4205

<sup>1)</sup> Значения  $K_v$  указаны при совместном использовании клапанов и термозлементов RTR (в скобках термозлементов RAX) и соответствуют расходу теплоносителя  $G$  в м<sup>3</sup>/ч при заданном подъеме золотника клапана и перепаде давлений на клапане  $\Delta P = 1$  бар:  $K_v = G/\sqrt{\Delta P}$ . При настройке клапана на «N» значение  $K_v$  соответствует требованиям EN 215-1 при  $X_p = 2$  °С. Это означает, что клапан терморегулятора закроется полностью, когда температура в помещении превысит температуру настройки по шкале термозлемента на 2 °С. При более низких значениях предварительной настройки  $X_p$  уменьшается. Так, при настройке клапана на «1»  $X_p = 0,5$  °С. В диапазоне настройки клапана от «1» до «N»  $X_p$  меняется от 0,5 до 2,0 °С. При использовании термостатических элементов дистанционного управления серии RA 5060 относительный диапазон  $X_p$  следует увеличить в 1,1 раза.

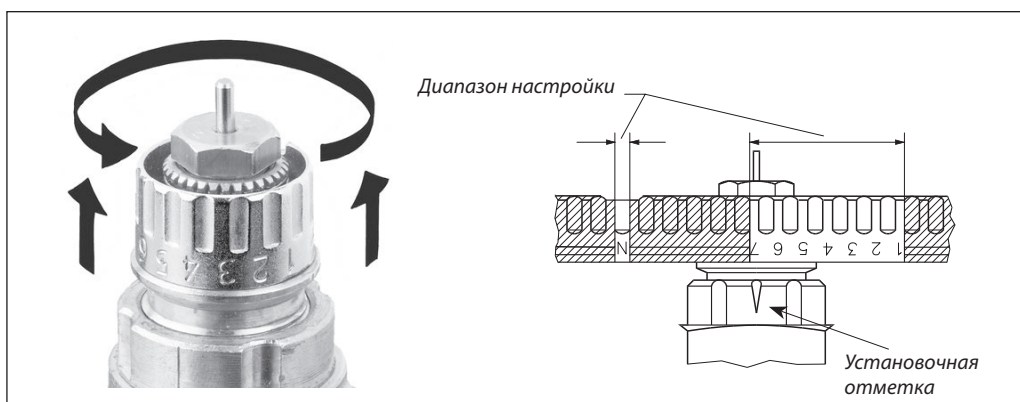
<sup>2)</sup> Клапан обеспечивает удовлетворительное регулирование при перепаде давлений на нем ниже указанного значения. Во избежание шумообразования рабочий перепад давлений на клапане рекомендуется принимать в диапазоне от 0,1 до 0,3 бар. Разность давлений в системе отопления может быть уменьшена с помощью регуляторов перепада давлений ASV-PV компании «Данфосс».

## Запасные детали

Изделие	Наружный диаметр трубы, мм	Тип клапанов	Кодовый номер
Сальниковое уплотнение	—	Все клапаны серии RTR, RA	<b>013G0290</b>
Уплотнительные фитинги для медных труб <sup>1)</sup>	10	RTR-N 15, RA-NCX 15	<b>013G4100</b>
	12		<b>013G4102</b>
	10		<b>013G4110</b>
	12		<b>013G4112</b>
	15		<b>013G4115</b>

<sup>1)</sup> Полный перечень уплотнительных фитингов см. стр. 97–98.

## Предварительная настройка



Настройка на расчетное значение производится легко и точно без применения специальных инструментов.

Для этого следует произвести следующие операции:

- снять защитный колпачок или термостатический элемент;
- поднять кольцо настройки;
- повернуть шкалу кольца настройки так, чтобы желаемое значение оказалось напротив установочной отметки «N», расположенной со стороны выходного отверстия клапана (заводская установка «N»);
- отпустить кольцо настройки.

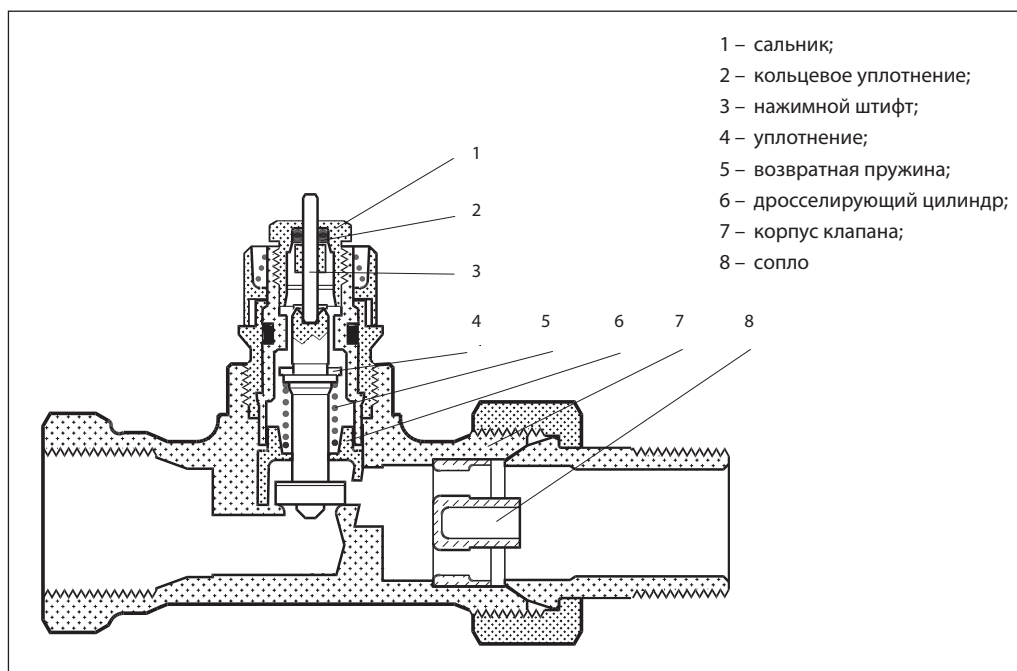
Предварительная настройка может производиться в диапазоне от «1» до «7» с интервалами 0,5. В положении «N» клапан полностью открыт. Следует избегать установки на темную зону шкалы.

Когда термостатический элемент смонтирован, то предварительная настройка оказывается спрятанной и, таким образом, защищенной от неавторизованного изменения.

## Пример заказа радиаторного терморегулятора

Для отопительного прибора с подводками  $D_y = 15$  мм с боковым подключением к двухтрубному стояку выбираем клапан RTR-N  $D_y = 15$  мм прямого исполнения (**013G7014**); термостатический элемент RTR 7000 с газовым заполнением (**013G7090**).

Выбор настройки клапана следует осуществлять на основании гидравлического расчета системы отопления.

**Устройство**


Радиаторный терморегулятор состоит из двух частей: универсального термостатического элемента серии RTR и регулирующего клапана с предварительной настройкой RTR-N. Термостатический элемент и регулирующий клапан заказываются отдельно.

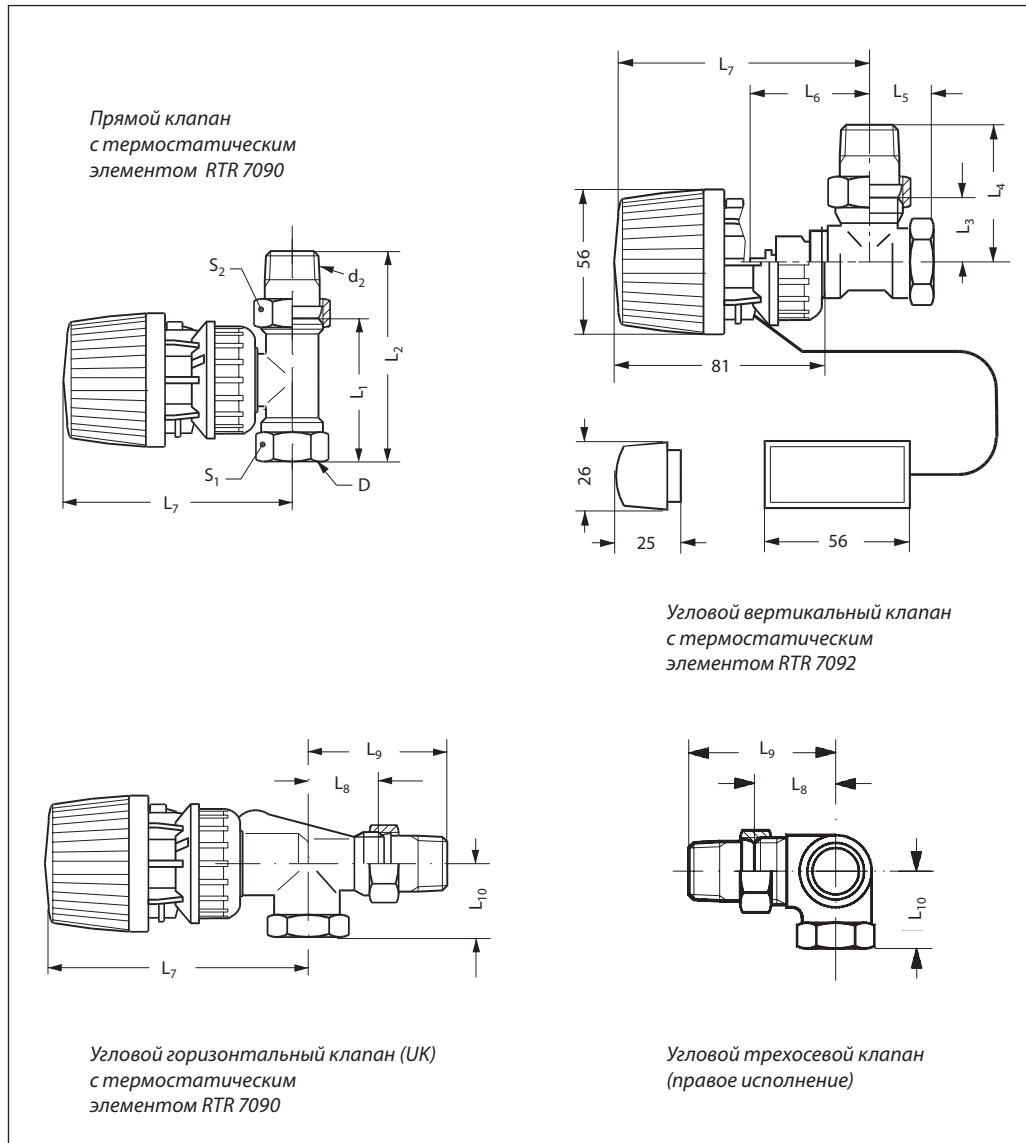
Клеммное соединение вместе с блокировочным винтом под шестигранник гарантирует простое и надежное соединение термoelementa и клапана. Сальниковое уплотнение может быть заменено без опорожнения и остановки системы отопления.

**Материалы, контактирующие с теплоносителем**

Корпус клапана и прочие металлические детали	Коррозионно-стойкая латунь Ms 58
Дросселирующий цилиндр ограничителя $K_v$	Полифениленсульфид PPS
Кольцевое уплотнение	Тройной этиленпропиленовый каучук EPDM
Золотник клапана	Бутадиенакрилонитрильный каучук NBR
Нажимной штифт и пружина клапана	Хромированная сталь
Сопло	Полипропилен PP

Наружная часть корпуса клапана RTR-N имеет никелевое покрытие, а клапаны RA-NCX хромированные.

**Габаритные  
и присоединитель-  
ные размеры**



Тип	D <sub>у</sub> , мм	Резьба по ISO 7-1, дюймы		Размеры, мм												
		D	d <sub>2</sub>	L <sub>1</sub>	L <sub>2</sub>	L <sub>3</sub>	L <sub>4</sub>	L <sub>5</sub>	L <sub>6</sub>	L <sub>7</sub>	L <sub>8</sub>	L <sub>9</sub>	L <sub>10</sub>	S <sub>1</sub>	S <sub>2</sub>	
RTR-N (RA-NCX) 15	15	R <sub>p</sub> 1/2	R 1/2	55	82	26	53	23	47	96	30	58	26 (33)	27	30	
RTR-N 15 UK	15	R <sub>p</sub> 1/2	R 1/2						60	109	29	57	27	27	30	
RTR-N 20	20	R <sub>p</sub> 3/4	R 3/4	65	98	30	63	26	52	101				32	37	
RTR-N 20 UK	20	R <sub>p</sub> 3/4	R 3/4						61	110	34	66	30	32	37	
RTR-N 25	20	R <sub>p</sub> 1	R 1	90	125	40	75	34	52	101				41	46	

**Центральный офис • ООО «Данфосс»**

Россия, 143581 Московская обл., Истринский р-н, с./пос. Павло-Слободское, д. Лешково, 217.  
Телефон: (495) 792-57-57. Факс: (495) 792-57-59. E-mail: he@danfoss.ru www.heating.danfoss.ru

Компания «Данфосс» не несет ответственности за опечатки в каталогах, брошюрах и других изданиях, а также оставляет за собой право на модернизацию своей продукции без предварительного оповещения. Это относится также к уже заказанным изделиям при условии, что такие изменения не повлекут за собой последующих корректировок уже согласованных спецификаций. Все торговые марки в этом материале являются собственностью соответствующих компаний. «Данфосс», логотип «Danfoss» являются торговыми марками компании ООО «Данфосс». Все права защищены.