

Ref. : VG3400-004.pas

Rev. : G

Page : 1/1

**ШИБЕРНАЯ НОЖЕВАЯ
ЗАДВИЖКА ВЕРХНИМ "ISO"
ФЛАНЦЕМ ДЛЯ МОНТАЖА
ЭЛЕКТРОПРИВОДА -
ЧУГУННЫЙ КОРПУС**

VG3400-004



ПРИМЕНЕНИЕ

Основное применение: производство целлюлозы и бумажной массы, вода, водоподготовка, очистка сточных вод, химическая промышленность, вязкие, кристаллизованные среды, виноделие, порошковое производство: цемент и расфасовка, пневматический транспорт.

ТЕХНИЧЕСКИЕ ХАРАКТЕРИСТИКИ

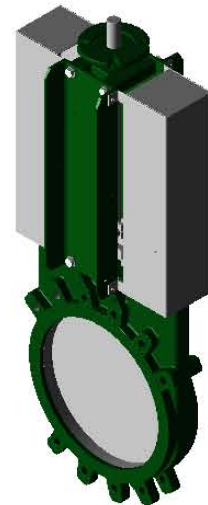
Типоразмер : от Ду 50 до Ду 600.

Задвижка предназначена для работы в режиме открытия/закрытия или регулирования. Межфланцевый монтаж согласно ISO Py 10

Односторонняя герметичность, направление движения потока среды указано стрелкой на корпусе. Застойные зоны в корпусе практически отсутствуют: нож скользит в корпусе по точно подогнанным направляющим для скольжения.

-Сальник: выполнение набивки сальника и кольцевой прокладки из того же материала, что и прокладка седла обеспечивает эластичность и уменьшение крутящего момента. Низкие потери напора.

Возможно использование для регулировки объема вязких сред при установке кольца диафрагмы. Монтажный фланец ISO 5210 позволяет посадку всех типов электрических приводов.



ИСПОЛНЕНИЕ

11	2	Защитный колпак	Нержавеющая сталь 304
10	1	Кольцевая прокладка	Нитрил
9**	1	Опорное кольцо	Нержавеющая сталь 316
8**	1	Уплотнительная прокладка	Нитрил
7	1	Сальник	Алюминий (Ду 50 - 450) Сталь (Ду 500-600)
6	1	Верхний фланец	Окрашенная сталь
5*	2	Защитная пластина	Сталь с оксидным покрытием
4	1	Шток	Нержавеющая сталь 13%Cr
3	1	Нож	Нержавеющая сталь X5CrNi 18-10
2	2	Набивка сальника	PTFE
1	1	Корпус	Чугун EN-GJL-250
Поз.	Кол-во.	Описание	Материал

* Защитные пластины с заранее просверленными отверстиями до Ду 300.
** Детали, отсутствующие у задвижки с уплотнением металл / металл.

РАЗМЕРЫ

Ду	L	H	h	ØT	Количество оборотов для открытия	C	D	ØK	п	ØM	Верхний фланец ISO	ØA	ØB	ØE	ØF	ØG	ØN	Вес (кг)
50	2"	40	305	36	13	124	83	125	4	4 x M16	F07/F10	70	102	125	9	11	70	6
65	2 1/2"	40	330	43	16	139	83	145	4	4 x M16	F07/F10	70	102	125	9	11	70	8
80	3"	50	355	40	20	154	83	160	8	4 x M16	F07/F10	70	102	125	9	11	70	9
100	4"	50	400	40	25	174	83	180	8	4 x M16	F07/F10	70	102	125	9	11	70	10
125	5"	50	438	38	31	189	83	210	8	4 x M16	F07/F10	70	102	125	9	11	70	15
150	6"	60	489	40	38	220	93	240	8	4 x M20	F10	102	-	125	12	-	70	19
200	8"	60	608	50	40	275	108	295	8	4 x M20	F10	102	-	125	12	-	70	33
250	10"	70	700	48	50	326	108	350	12	8 x M20	F10	102	-	125	12	-	70	47
300	12"	70	807	50	60	380	108	400	12	8 x M20	F10	102	-	125	12	-	70	58
350	14"	96	910	45	58	450	290	460	16	10 x M20	F10/F14	102	140	175	11	17	100	107
400	16"	100	1020	53	67	510	290	515	16	10 x M24	F10/F14	102	140	175	11	17	100	137
450	18"	106	1115	63	75	564	290	565	20	14 x M24	F10/F14	102	140	175	11	17	100	177
500	20"	110	1225	53	83	630	290	620	20	14 x M24	F10/F14	102	140	175	11	17	100	212
600	24"	110	1429	50	100	726	290	725	20	14 x M27	F10/F14	102	140	175	11	17	100	256

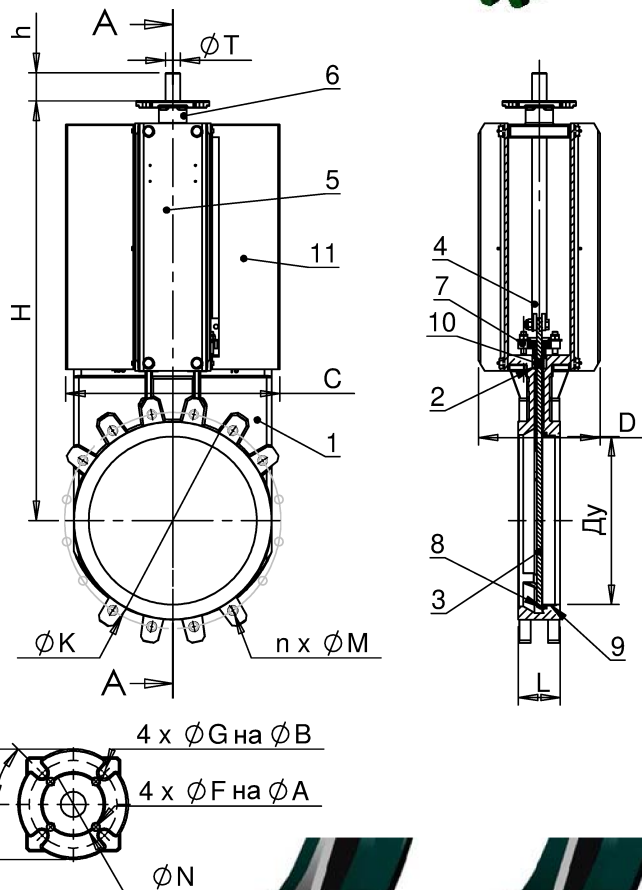
РАБОЧИЕ УСЛОВИЯ

Максимальное рабочее давление : Ду 50-250 : 10 бар.
Ду 300-450 : 7 бар.
Ду 500-600 : 4 бар.

Максимальная рабочая температура : -10°C / +80°C
(Стандартное уплотнение)

По запросу (в нужном окошке справа ставится крестик)	Максимальная температура	
Металл / металл	T макс : -10°C / +80°C.	<input type="checkbox"/>
Белый нитрил	T макс : -10°C / +80°C.	<input type="checkbox"/>
ЭПДМ	T макс : -10°C / +130°C.	<input type="checkbox"/>
Силикон	T макс : -10°C / +170°C.	<input type="checkbox"/>
FPM (Type Viton®)	T макс : -10°C / +170°C.	<input type="checkbox"/>
PTFE***	T макс : +4°C / +170°C.	<input type="checkbox"/>
CSM (Type Hypalon®)	T макс : +4°C / +80°C.	<input type="checkbox"/>

*** Минимальное рабочее давление: 1 бар



НОРМЫ И СТАНДАРТЫ

Производство в соответствии с европейской директивой 97/23/CE «Оборудование под давлением» : модуль H.
Процедуры испытаний проведены согласно нормам EN 12266-1, DIN 3230, BS 5154 и ISO 5208.
Межфланцевое соединение в соответствии с нормами EN 1092-2 и DIN 2501 : ISO Py10.

TECOFI France - 83, Rue Marcel Mérieroux 69960 Corbas - FRANCE
Tél. +33 (0) 4 72 79 05 79 - Fax +33 (0) 4 78 90 19 19 / +33 (0) 4 72 79 05 70
Adresses e-mail : sales@tecofi.fr ; tecofi@tecofi.fr / Site web : www.tecofi.fr