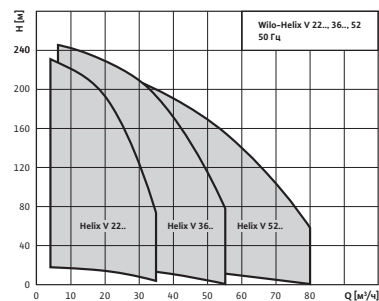
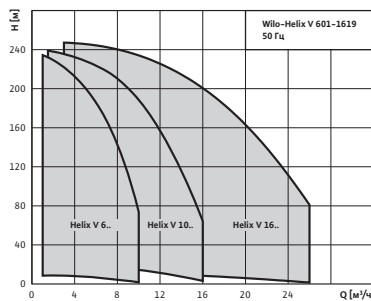
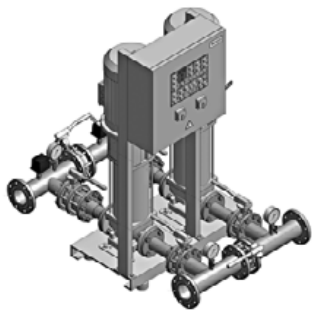


# Моноблочные насосные станции

Серия Wilo-CO 2 Helix

## Описание серии Wilo-CO 2 Helix



### Тип

Дренчерные или спринклерные моноблочные насосные станции с двумя насосами.

### Обозначение типов

Например: **Wilo-CO 2 Helix 5203 K/SK-FFS-D-R**

<b>CO</b>	Моноблочная насосная станция
<b>2</b>	Количество насосов
<b>Helix</b>	Серия насосов
<b>52</b>	Номинальная подача одного насоса [м³/ч]
<b>03</b>	Количество ступеней одного насоса
<b>K</b>	Скользящее торцевое уплотнение насоса в виде картриджа
<b>SK-FFS</b>	Прибор управления SK-FFS
<b>D</b>	Тип системы пожаротушения
<b>D</b>	Дренчерная автоматическая установка пожаротушения
<b>S</b>	Спринклерная автоматическая установка пожаротушения
<b>R</b>	Российское производство

### Применение

- Для подачи воды в водяные автоматические установки пожаротушения и внутреннего противопожарного водопровода в жилых, офисных и административных зданиях, а также в гостиницах, больницах, торговых центрах и промышленных системах
- Для перекачивания воды для систем пожаротушения, не содержащей абразивных и длинноволокнистых частиц и не оказывающей химического и механического воздействия на применяемые материалы

### Особенности/преимущества

- Высокая надежность системы за счет использования высоконапорных центробежных насосов серии Helix V из высококачественной стали для всех применений согласно DIN 1988 (EN 806)
- Высокоэффективная гидравлика насоса в сочетании со стандартными моторами IE2
- Детали, контактирующие с перекачиваемой средой, устойчивы к воздействию коррозии
- 2 параллельно подключенных, вертикально расположенных высоконапорных центробежных насосов серии Helix V
- Удобный в эксплуатации прибор управления SK-FFS, имеющий сертификат пожарной безопасности C-RU.ПБ01.В.00414

- Компактность в исполнении

- Длительный срок эксплуатации

### Технические данные

- Подключение: 3~400 В ±10 %, 50 Гц (другие исполнения по запросу)
- Температура перекачиваемой жидкости: от +4 °С до +50 °С
- Максимальное рабочее давление: 16 бар
- Максимальное входное давление: 10 бар
- Минимальное входное давление станции: определяется из условия обеспечения бескавитационной работы насосов, входящих в состав станции
- Температура окружающего воздуха: от +5 °С до +40 °С
- Относительная влажность воздуха: максимально 80 % при температуре +25 °С
- Подсоединение к трубопроводу: DN 80 – DN 125.
- Класс защиты: IP 54

### Допустимые перекачиваемые жидкости

- Вода для систем пожаротушения (заполненный трубопровод; для незаполненного трубопровода по запросу).
- Другие жидкости по запросу
- Указание по перекачиваемым жидкостям: Допустимой перекачиваемой средой является вода, не содержащая абразивных и длинноволокнистых частиц и не оказывающая химического и механического воздействия на применяемые материалы в конструкции установки

### Описание/конструкция

Готовая к подключению моноблочная насосная станция для водяных автоматических установок пожаротушения и внутреннего противопожарного водопровода (нормально-всасывающая), соответствующая требованиям ТУ 3631-001-40059552-2011 и имеющая сертификат соответствия системы добровольной сертификации продукции «Регистр ПОЖТЕСТ» № ССРП-РУ.ПБ01.Н.00063.

### Насосы

- Два вертикально расположенных высоконапорных центробежных насосов серии Helix V10... — Helix V52... изготовленные из высококачественной стали
- Все детали этих насосов, находящиеся в контакте с перекачиваемой средой, устойчивы к воздействию коррозии. Дополнительную информацию по насосам см. в каталоге - «Высоконапорные центробежные насосы».

### Описание серии Wilo-CO 2 Helix

#### Прибор управления

Моноблочные насосные станции серийно оснащаются прибором управления SK-FFS, соответствующим требованиям ТУ 4371-003-45876126-2009 и имеющим сертификат пожарной безопасности С-РУ.ПБ01.В.00414. В прибор управления SK-FFS встроено автоматическое включение резерва.

#### Сигнализаторы давления

- Для каждого насоса на напорной стороне установлен сигнализатор давления, имеющий сертификат пожарной безопасности. Сигнализатор давления передает сигнал на прибор управления SK-FFS о выходе насоса на рабочий режим
- Для спринклерных систем дополнительно на напорной стороне установлено 2 сигнализатора давления для автоматического включения моноблочной насосной станции

#### Индикация давления

По манометрам ( $\varnothing$  100 мм), установленным с подводящей и напорной стороны.

#### Фундаментная рама

Оцинкованная/стальная, покрытая порошковой эмалью, рама с регулируемыми по высоте вибропоглощающими опорами. Другое исполнения по запросу.

#### Система трубопроводов

Трубная обвязка из нержавеющей стали 12X18Н10Т, в полном сборе, предусмотрены подсоединения любых трубопроводных элементов, используемых в инженерном оборудовании для зданий и сооружений. Трубопроводы имеют размеры, соответствующие производительности и напору моноблочной насосной станции.

#### Арматура

- Дисковые поворотные затворы (разделительная задвижка) на всасывающем и напорном коллекторах с корпусом из серого чугуна GG25, уплотнением EPDM и диском из высокопрочного чугуна
- Манометры на всасывающем и напорном коллекторах ( $\varnothing$  100 мм)

#### Станции с насосами Helix V10...-Helix 16...

- Шаровые запорные краны на стороне всасывания и напорной стороне каждого насоса из CuZn с никелевым покрытием
- Обратный клапан с напорной стороны из POM в корпусе из CuZn

#### Станции с насосами Helix V 22...- Helix V52...

- Дисковые поворотные затворы на стороне всасывания и напорной стороне каждого насоса с корпусом из серого чугуна GG25, уплотнением EPDM, диском из высокопрочного чугуна
- Обратный клапан с напорной стороны в корпусе из серого чугуна GG25 с уплотнением EPDM и пластинами из бронзы/нерж. стали SS304

Дисковые поворотные затворы, шаровая запорная арматура, обратные клапаны имеют сертификат соответствия требованиям пожарной безопасности.

#### Объем поставки

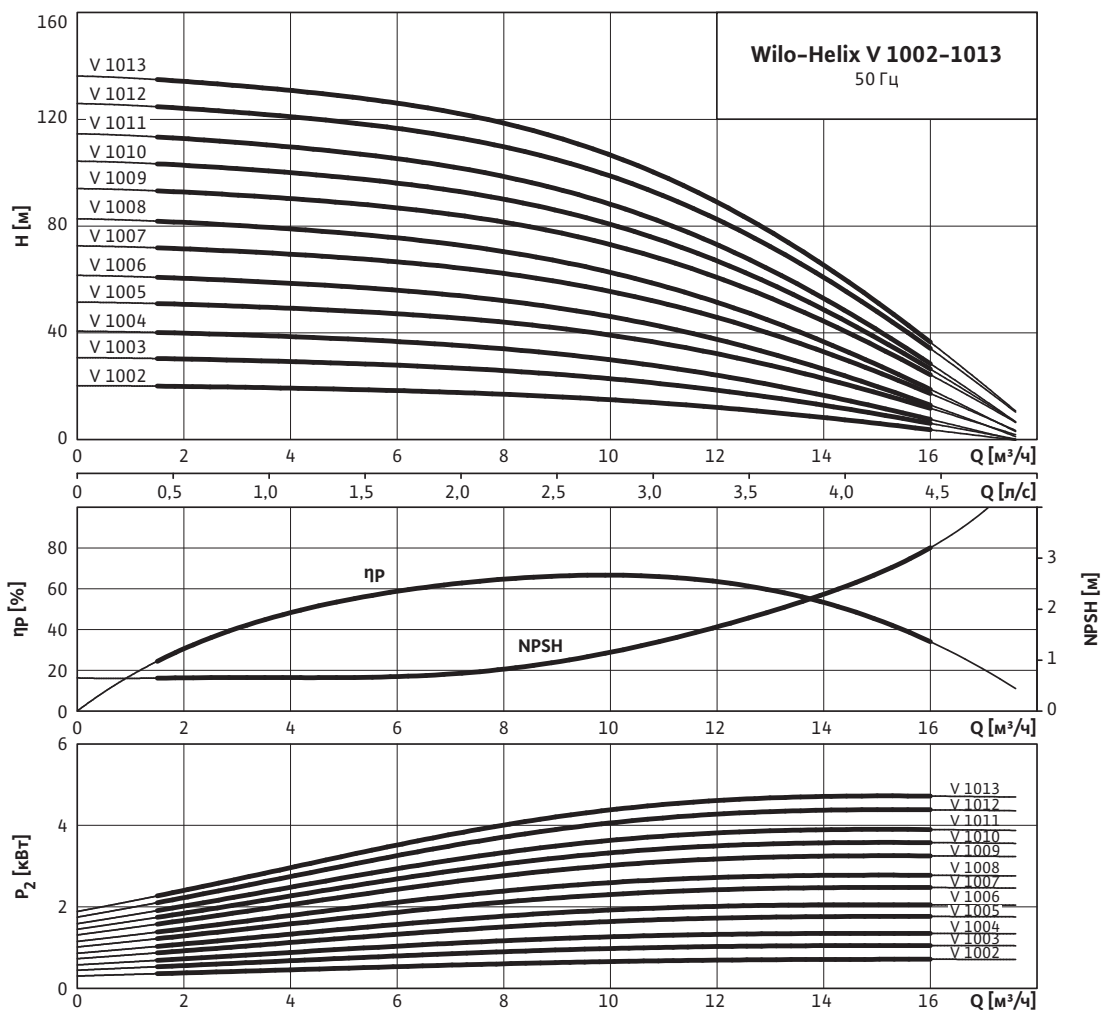
Полностью проверенная и готовая к подключению моноблочная насосная станция с 2 параллельно подключенными высоконапорными центробежными насосами из нержавеющей стали в исполнении с сухим ротором (серия Helix V), установленная на общей фундаментной раме, с общей системой трубопроводов, включая всю необходимую арматуру, прибор управления, сигнализаторы давления, а также проведенные электрокабели. В комплект входит упаковка, паспорт и инструкция по монтажу и эксплуатации. Транспортные проушины для монтажа (для станций с насосами Helix V 22...- Helix V52...), выполняемого заказчиком собственными силами.

# Моноблочные насосные станции

Серия Wilo-CO 2 Helix

## Технические характеристики Wilo-CO 2 Helix V 10...

### Рабочие характеристики насоса



Рабочие характеристики соответствуют ISO 9906 (ГОСТ 6134-2007), приложение А. Приведены значения КПД насоса (без учета КПД электродвигателя).

### Данные мотора, масса

Моноблочная насосная станция CO 2 Helix V...	Номинальная мощность	Номинальный ток	Масса	
			Дренчерная	Спринклерная
	$P_2$ кВт	$I_N$ А	кг	
1002(К)/SK-FFS	0,75	1,62	253	298
1003(К)/SK-FFS	1,1	2,40	257	302
1004(К)/SK-FFS	1,5	3,10	269	329
1005(К)/SK-FFS	2,2	4,40	275	335
1006(К)/SK-FFS	2,2	4,40	282	342
1007(К)/SK-FFS	3,0	5,80	290	350
1008(К)/SK-FFS	3,0	5,80	292	352
1009(К)/SK-FFS	4,0	8,20	316	376
1010(К)/SK-FFS	4,0	8,20	313	373
1011(К)/SK-FFS	4,0	8,20	315	395
1012(К)/SK-FFS	5,5	11,20	329	409
1013(К)/SK-FFS	5,5	11,20	331	411

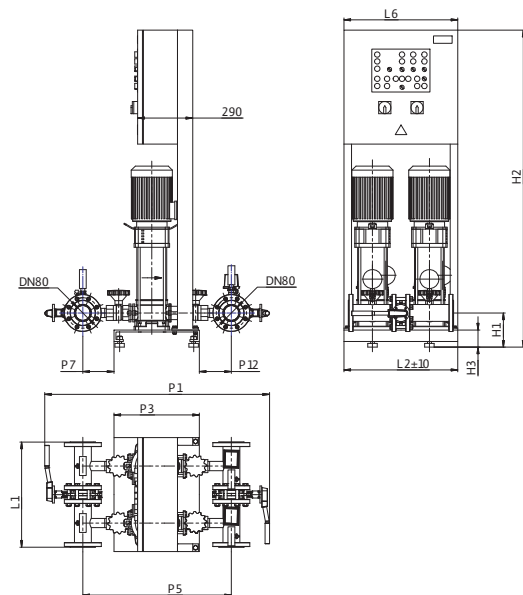
Все данные действительны для напряжения 3-400 В, 50 Гц. Отклонение напряжения +/- 10% (согласно DIN EN 60034)

Возможны технические изменения

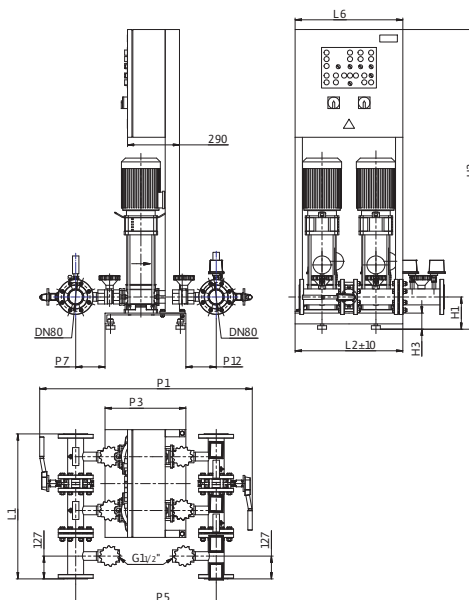
### Технические характеристики Wilo-CO 2 Helix V 10...

#### Габаритный чертеж

Wilo-CO 2 Helix V 10.../SK-FFS-D-R



Wilo-CO 2 Helix V 10.../SK-FFS-S-R



#### Размеры

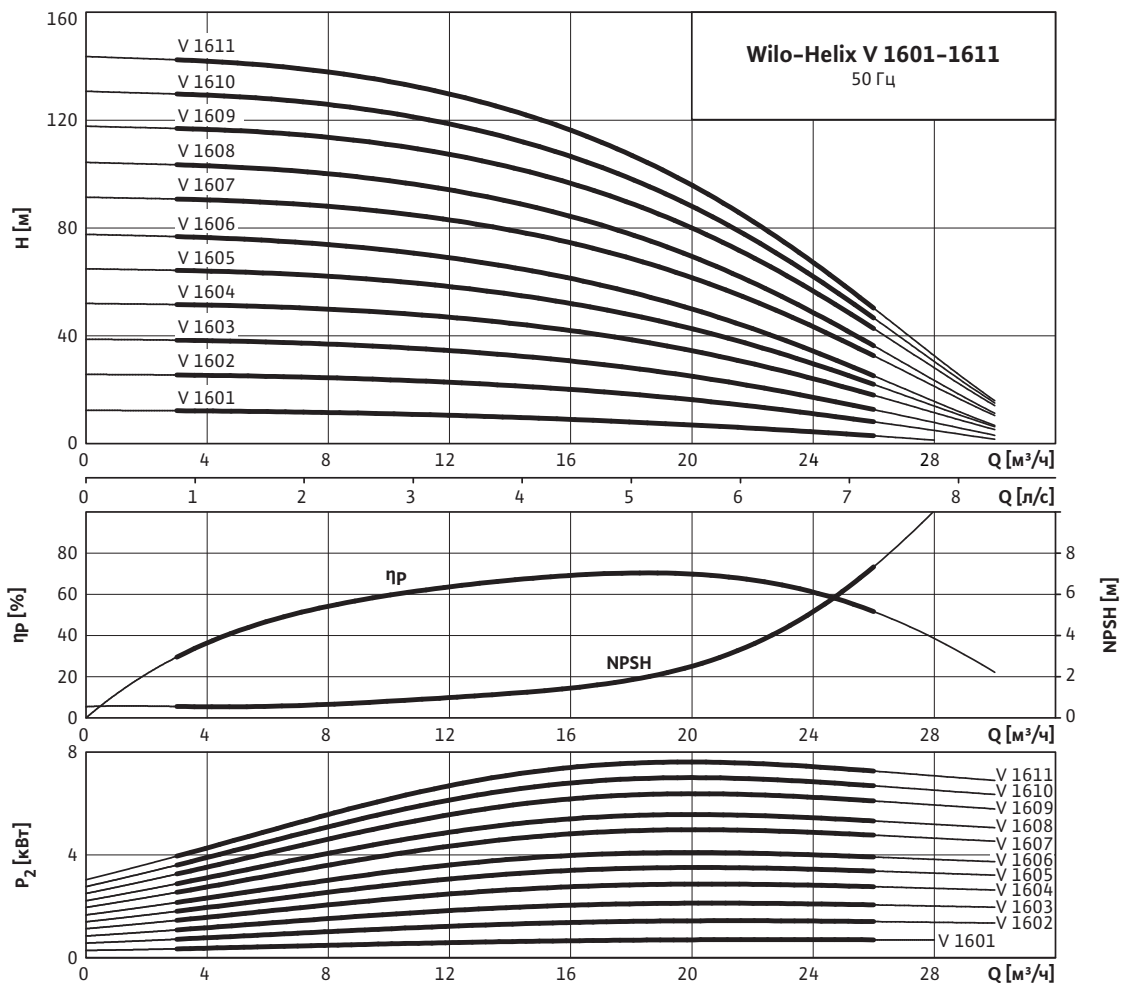
CO 2 Helix V...	Размеры, мм											
	H1	H2	H3	P1	P3	P5	P7	P12	L1	L2	L5	L6
1002(K)/SK-FFS-D-R	200	1670	90	1257	450	855	200	205	554	600	-	600
1003(K)/SK-FFS-D-R	200	1670	90	1257	450	855	200	205	554	600	-	600
1004(K)/SK-FFS-D-R	200	1670	90	1257	450	855	200	205	554	600	-	600
1005(K)/SK-FFS-D-R	200	1670	90	1257	450	855	200	205	554	600	-	600
1006(K)/SK-FFS-D-R	200	1870	90	1257	450	855	200	205	554	600	-	600
1007(K)/SK-FFS-D-R	200	1870	90	1257	450	855	200	205	554	600	-	600
1008(K)/SK-FFS-D-R	200	1870	90	1257	450	855	200	205	554	600	-	600
1009(K)/SK-FFS-D-R	200	1870	90	1257	450	855	200	205	554	600	-	600
1010(K)/SK-FFS-D-R	200	1670	90	1257	450	855	200	205	554	600	-	600
1011(K)/SK-FFS-D-R	200	1670	90	1257	450	855	200	205	554	600	-	600
1012(K)/SK-FFS-D-R	200	1670	90	1257	450	855	200	205	554	600	-	600
1013(K)/SK-FFS-D-R	200	1670	90	1257	450	855	200	205	554	600	-	600
1002(K)/SK-FFS-S-R	200	1670	90	1257	450	855	200	205	810	600	833	600
1003(K)/SK-FFS-S-R	200	1670	90	1257	450	855	200	205	810	600	833	600
1004(K)/SK-FFS-S-R	200	1670	90	1257	450	855	200	205	810	600	833	600
1005(K)/SK-FFS-S-R	200	1670	90	1257	450	855	200	205	810	600	833	600
1006(K)/SK-FFS-S-R	200	1870	90	1257	450	855	200	205	810	600	833	600
1007(K)/SK-FFS-S-R	200	1870	90	1257	450	855	200	205	810	600	833	600
1008(K)/SK-FFS-S-R	200	1870	90	1257	450	855	200	205	810	600	833	600
1009(K)/SK-FFS-S-R	200	1870	90	1257	450	855	200	205	810	600	833	600
1010(K)/SK-FFS-S-R	200	1670	90	1257	450	855	200	205	810	600	833	600
1011(K)/SK-FFS-S-R	200	1670	90	1257	450	855	200	205	810	600	833	600
1012(K)/SK-FFS-S-R	200	1670	90	1257	450	855	200	205	810	600	833	600
1013(K)/SK-FFS-S-R	200	1670	90	1257	450	855	200	205	810	600	833	600

# Моноблочные насосные станции

Серия Wilo-CO 2 Helix

## Технические характеристики Wilo-CO 2 Helix V 16...

### Рабочие характеристики насоса



Рабочие характеристики соответствуют ISO 9906 (ГОСТ 6134-2007), приложение А. Приведены значения КПД насоса (без учета КПД электродвигателя).

### Данные мотора, масса

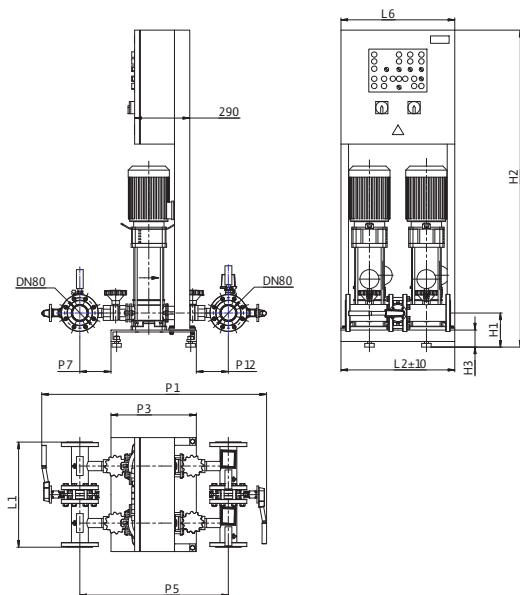
Моноблочная насосная станция CO 2 Helix V...	Номинальная мощность	Номинальный ток	Масса	
			Дренчерная	Спринклерная
	P <sub>2</sub> кВт	I <sub>N</sub> А	кг	
1601(К)/SK-FFS	0,75	1,62	269	349
1602(К)/SK-FFS	1,5	3,10	281	361
1603(К)/SK-FFS	2,2	4,40	287	367
1604(К)/SK-FFS	3,0	5,80	302	382
1605(К)/SK-FFS	4,0	8,20	324	404
1606(К)/SK-FFS	4,0	8,20	326	406
1607(К)/SK-FFS	5,5	11,20	342	422
1608(К)/SK-FFS	5,5	11,20	339	419
1609(К)/SK-FFS	7,5	14,70	402	482
1610(К)/SK-FFS	7,5	14,70	406	486
1611(К)/SK-FFS	7,5	14,70	408	488

Все данные действительны для напряжения 3-400 В, 50 Гц. Отклонение напряжения +/- 10% (согласно DIN EN 60034)

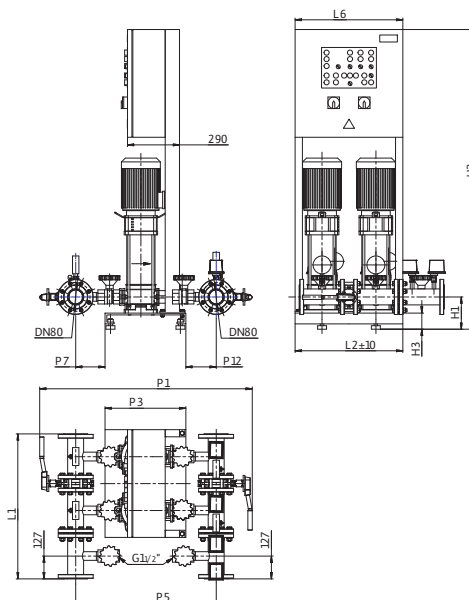
### Технические характеристики Wilo-CO 2 Helix V 16...

#### Габаритный чертеж

Wilo-CO 2 Helix V 16.../SK-FFS-D-R



Wilo-CO 2 Helix V 16.../SK-FFS-S-R



#### Размеры

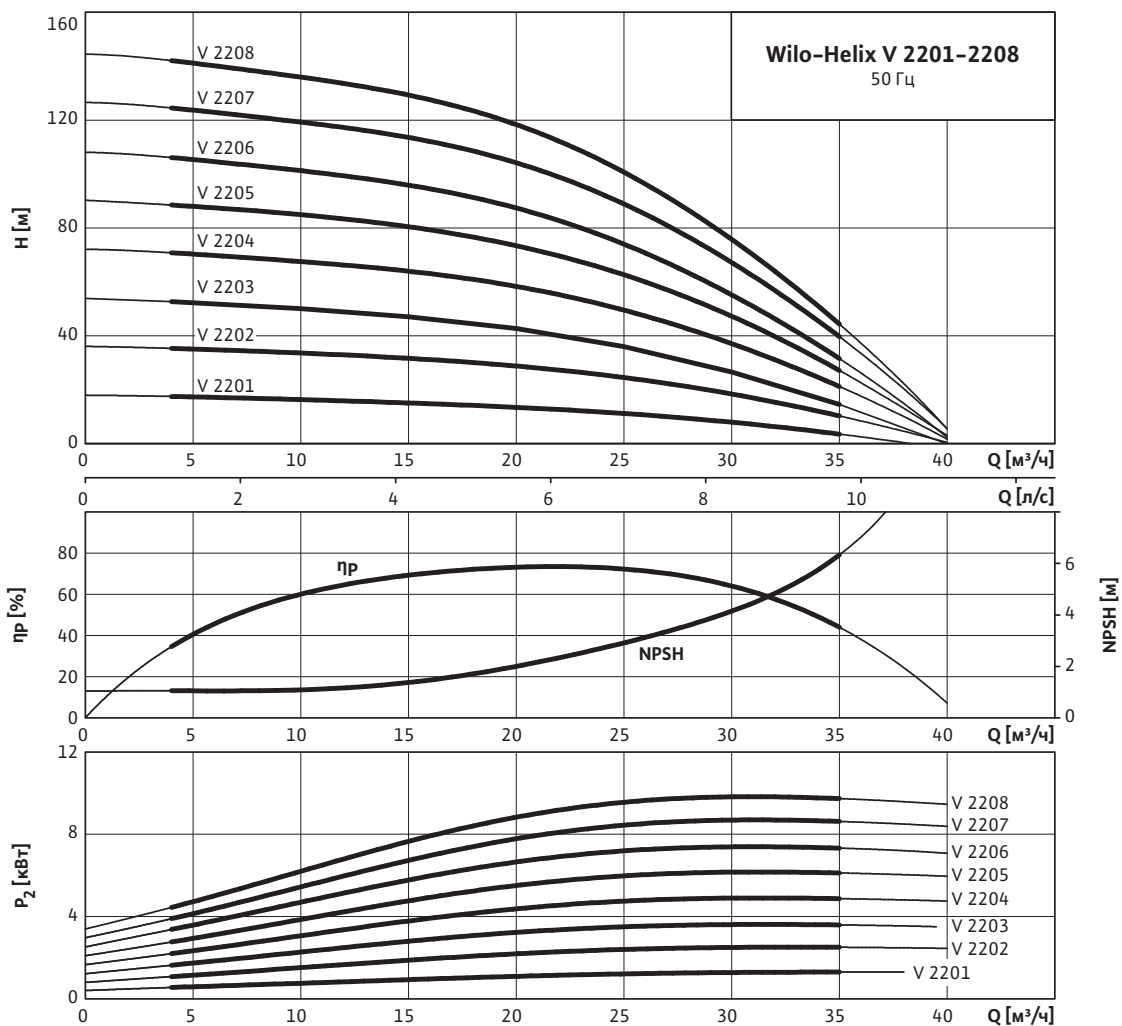
CO 2 Helix V...	Размеры, мм											
	H1	H2	H3	P1	P3	P5	P7	P12	L1	L2	L5	L6
1601K/SK-FFS-D-R	185	1685	105	1257	450	855	200	205	554	600	-	600
1602(K)/SK-FFS-D-R	185	1685	105	1257	450	855	200	205	554	600	-	600
1603(K)/SK-FFS-D-R	185	1685	105	1257	450	855	200	205	554	600	-	600
1604(K)/SK-FFS-D-R	185	1885	105	1257	450	855	200	205	554	600	-	600
1605(K)/SK-FFS-D-R	185	1885	105	1257	450	855	200	205	554	600	-	600
1606(K)/SK-FFS-D-R	185	1885	105	1257	450	855	200	205	554	600	-	600
1607(K)/SK-FFS-D-R	185	1885	105	1257	450	855	200	205	554	600	-	600
1608(K)/SK-FFS-D-R	185	1685	105	1257	450	855	200	205	554	600	-	600
1609K/SK-FFS-D-R	185	1885	105	1257	470	855	210	215	954	1000	-	600
1610K/SK-FFS-D-R	185	1885	105	1257	470	855	210	215	954	1000	-	600
1611K/SK-FFS-D-R	185	1885	105	1257	470	855	210	215	954	1000	-	600
1601K/SK-FFS-S-R	185	1685	105	1257	450	855	200	205	810	600	833	600
1602(K)/SK-FFS-S-R	185	1685	105	1257	450	855	200	205	810	600	833	600
1603(K)/SK-FFS-S-R	185	1685	105	1257	450	855	200	205	810	600	833	600
1604(K)/SK-FFS-S-R	185	1885	105	1257	450	855	200	205	810	600	833	600
1605(K)/SK-FFS-S-R	185	1885	105	1257	450	855	200	205	810	600	833	600
1606(K)/SK-FFS-S-R	185	1885	105	1257	450	855	200	205	810	600	833	600
1607(K)/SK-FFS-S-R	185	1885	105	1257	450	855	200	205	810	600	833	600
1608(K)/SK-FFS-S-R	185	1685	105	1257	450	855	200	205	810	600	833	600
1609K/SK-FFS-S-R	185	1685	105	1257	470	855	210	215	1210	1000	1233	600
1610K/SK-FFS-S-R	185	1685	105	1257	470	855	210	215	1210	1000	1233	600
1611K/SK-FFS-S-R	185	1685	105	1257	470	855	210	215	1210	1000	1233	600

# Моноблочные насосные станции

Серия Wilo-CO 2 Helix

## Технические характеристики Wilo-CO 2 Helix V 22...

### Рабочие характеристики насоса



Рабочие характеристики соответствуют ISO 9906 (ГОСТ 6134-2007), приложение А. Приведены значения КПД насоса (без учета КПД электродвигателя).

### Данные мотора, масса

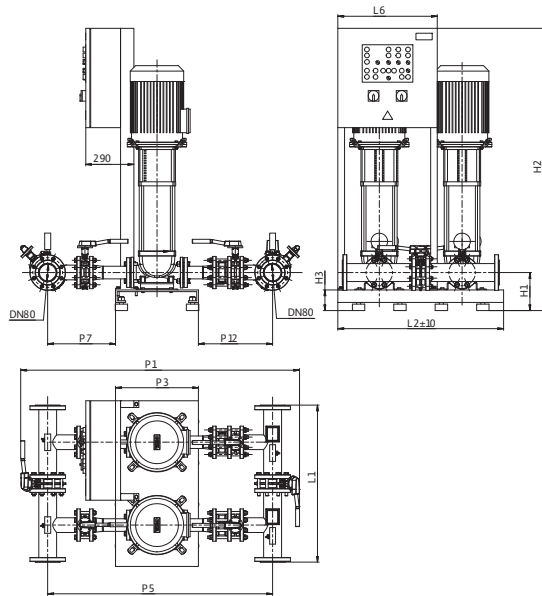
Моноблочная насосная Станция CO 2 Helix V...	Номинальная мощность	Номинальный ток	Масса	
			Дренчерная	Спринклерная
	P <sub>2</sub> кВт	I <sub>N</sub> А	кг	
2201K/SK-FFS	1,5	3,10	380	460
2202K/SK-FFS	3,0	5,80	408	488
2203K/SK-FFS	4,0	8,20	422	502
2204K/SK-FFS	5,5	11,20	434	514
2205K/SK-FFS	7,5	14,70	503	583
2206K/SK-FFS	7,5	14,70	507	587
2207K/SK-FFS	9,0	17,20	521	601
2208K/SK-FFS	11,0	20,30	587	667

Все данные действительны для напряжения 3-400 В, 50 Гц. Отклонение напряжения +/- 10% (согласно DIN EN 60034)

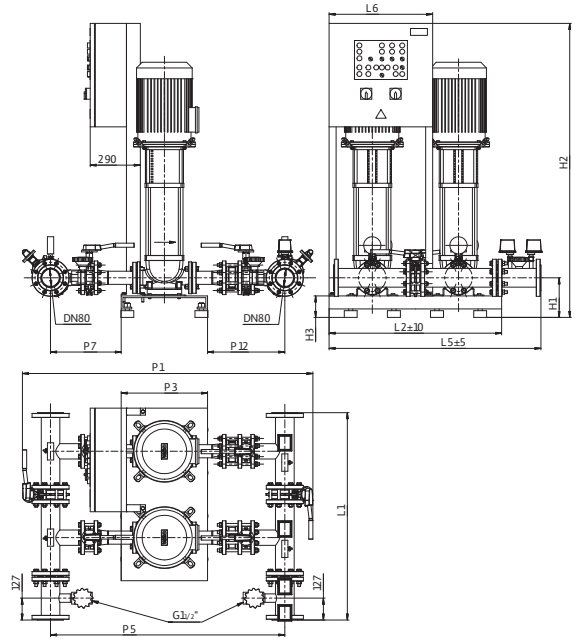
### Технические характеристики Wilo-CO 2 Helix V 22...

#### Габаритный чертеж

Wilo-CO 2 Helix V 22.../SK-FFS-D-R



Wilo-CO 2 Helix V 22.../SK-FFS-S-R



#### Размеры

CO 2 Helix V...	Размеры, мм											
	H1	H2	H3	P1	P3	P5	P7	P12	L1	L2	L5	L6
2201K/SK-FFS-D-R	185	1685	105	1672	450	1270	348	472	554	600	–	600
2202K/SK-FFS-D-R	185	1685	105	1672	450	1270	348	472	554	600	–	600
2203K/SK-FFS-D-R	185	1685	105	1672	450	1270	348	472	554	600	–	600
2204K/SK-FFS-D-R	185	1685	105	1672	450	1270	348	472	554	600	–	600
2205K/SK-FFS-D-R	185	1685	105	1672	470	1270	348	472	954	1000	–	600
2206K/SK-FFS-D-R	185	1685	105	1672	470	1270	348	472	954	1000	–	600
2207K/SK-FFS-D-R	185	1685	105	1672	470	1270	348	472	954	1000	–	600
2208K/SK-FFS-D-R	185	1685	105	1672	470	1270	348	472	954	1000	–	600
2201K/SK-FFS-S-R	185	1685	105	1672	450	1270	348	472	810	600	833	600
2202K/SK-FFS-S-R	185	1685	105	1672	450	1270	348	472	810	600	833	600
2203K/SK-FFS-S-R	185	1685	105	1672	450	1270	348	472	810	600	833	600
2204K/SK-FFS-S-R	185	1685	105	1672	450	1270	348	472	810	600	833	600
2205K/SK-FFS-S-R	185	1685	105	1672	470	1270	348	472	1210	1000	1233	600
2206K/SK-FFS-S-R	185	1685	105	1672	470	1270	348	472	1210	1000	1233	600
2207K/SK-FFS-S-R	185	1685	105	1672	470	1270	348	472	1210	1000	1233	600
2208K/SK-FFS-S-R	185	1685	105	1672	470	1270	348	472	1210	1000	1233	600

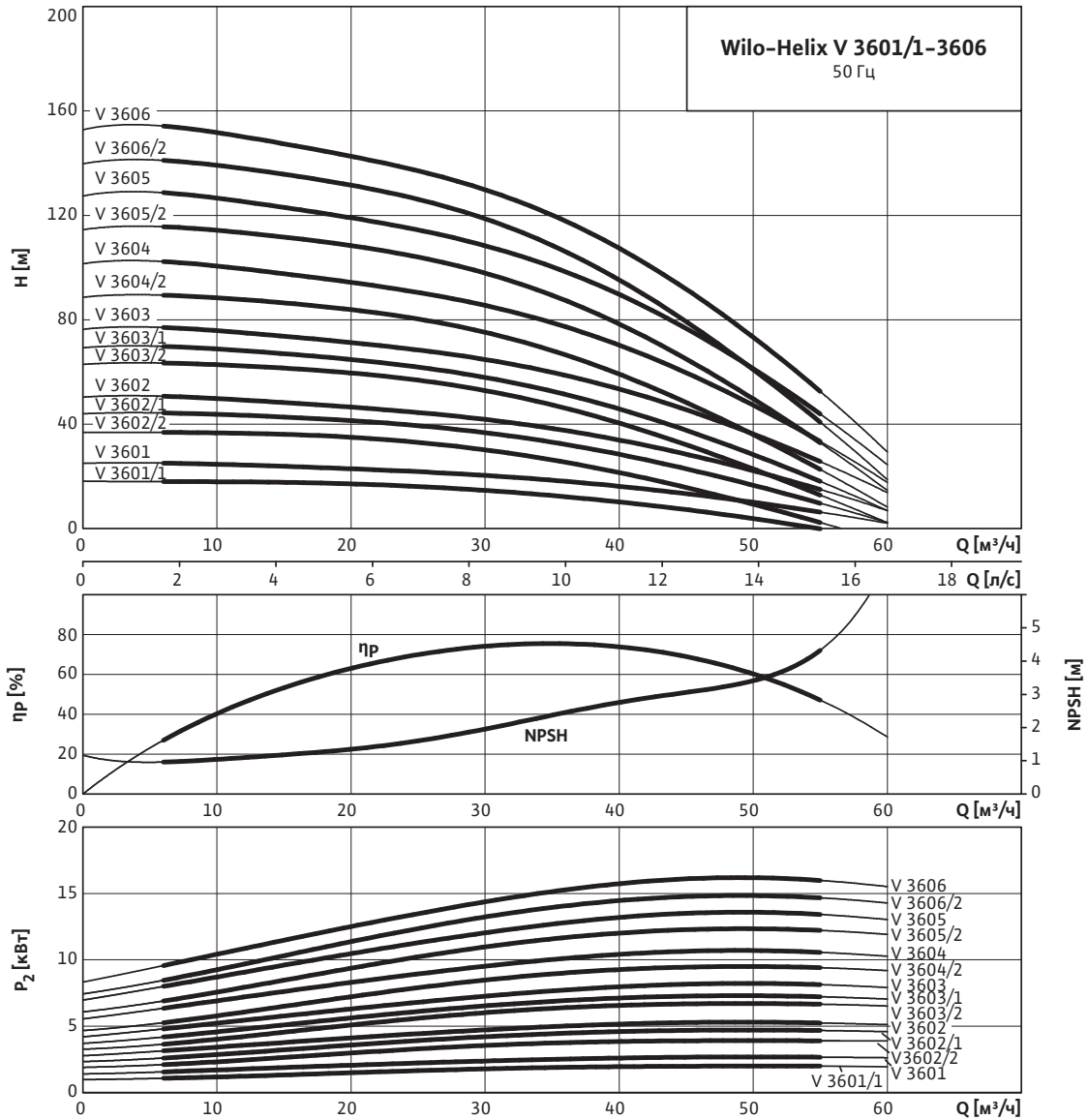


# Моноблочные насосные станции

Серия Wilo-CO 2 Helix

## Технические характеристики Wilo-CO 2 Helix V 36...

### Рабочие характеристики насоса



Рабочие характеристики соответствуют ISO 9906 (ГОСТ 6134-2007), приложение А. Приведены значения КПД насоса (без учета КПД электродвигателя).

### Технические характеристики Wilo-CO 2 Helix V 36...

#### Данные мотора, масса

Моноблочная насосная Станция CO 2 Helix V...	Номинальная мощность	Номинальный ток	Масса	
	$P_2$	$I_N$	Дренчерная	Спринклерная
	кВт	А	кг	
3601/1K/SK-FFS	2,2	4,40	437	517
3601K/SK-FFS	3,0	5,80	459	539
3602/2K/SK-FFS	4,0	8,20	475	555
3602/1K/SK-FFS	5,5	11,20	485	565
3602K/SK-FFS	5,5	11,20	485	565
3603/2K/SK-FFS	7,5	14,70	545	625
3603/1K/SK-FFS	7,5	14,70	545	625
3603K/SK-FFS	9,0	17,20	555	635
3604/2K/SK-FFS	11,0	20,30	625	705
3604K/SK-FFS	11,0	20,30	625	705
3605/2K/SK-FFS	15,0	26,20	665	745
3605K/SK-FFS	15,0	26,20	665	745
3606/2K/SK-FFS	15,0	26,20	673	753
3606K/SK-FFS	18,5	32,00	699	779

Все данные действительны для напряжения 3~400 В, 50 Гц. Отклонение напряжения +/- 10% (согласно DIN EN 60034)

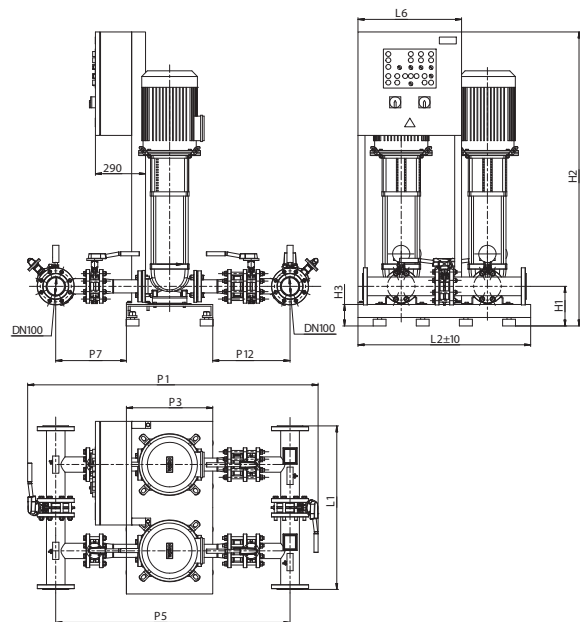
# Моноблочные насосные станции

Серия Wilo-CO 2 Helix

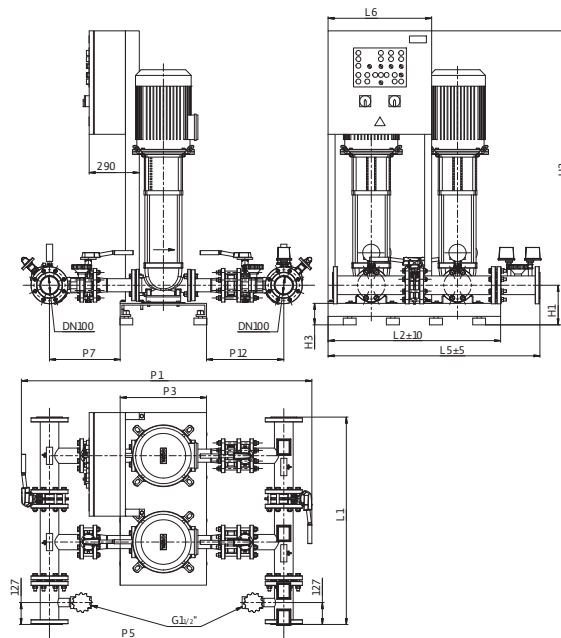
## Технические характеристики Wilo-CO 2 Helix V 36...

### Габаритный чертеж

Wilo-CO 2 Helix V 36.../SK-FFS-D-R



Wilo-CO 2 Helix V 36.../SK-FFS-S-R



### Технические характеристики Wilo-CO 2 Helix V 36...

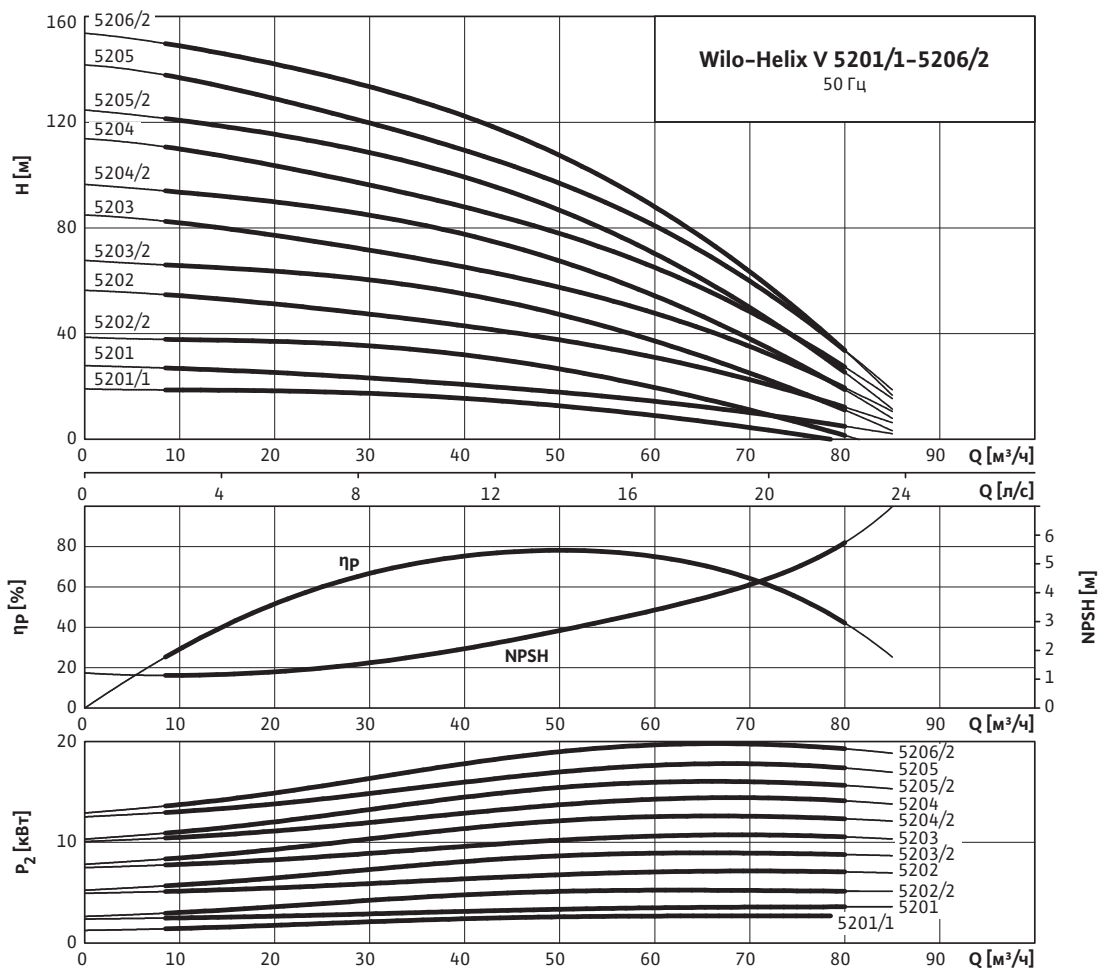
Размеры												
CO 2 Helix V...	Размеры, мм											
	H1	H2	H3	P1	P3	P5	P7	P12	L1	L2	L5	L6
3601/1K/SK-FFS-D-R	230	1705	125	1706	500	1358	408	450	948	1000	-	600
3601K/SK-FFS-D-R	230	1705	125	1706	500	1358	408	450	948	1000	-	600
3602/2K/SK-FFS-D-R	230	1705	125	1706	500	1358	408	450	948	1000	-	600
3602/1K/SK-FFS-D-R	230	1705	125	1706	500	1358	408	450	948	1000	-	600
3602K/SK-FFS-D-R	230	1705	125	1706	500	1358	408	450	948	1000	-	600
3603/2K/SK-FFS-D-R	230	1705	125	1706	500	1358	408	450	948	1000	-	600
3603/1K/SK-FFS-D-R	230	1705	125	1706	500	1358	408	450	948	1000	-	600
3603K/SK-FFS-D-R	230	1705	125	1706	500	1358	408	450	948	1000	-	600
3604/2K/SK-FFS-D-R	230	1705	125	1706	500	1358	408	450	948	1000	-	600
3604K/SK-FFS-D-R	230	1705	125	1706	500	1358	408	450	948	1000	-	600
3605/2K/SK-FFS-D-R	230	1705	125	1706	500	1358	408	450	948	1000	-	600
3605K/SK-FFS-D-R	230	1705	125	1706	500	1358	408	450	948	1000	-	600
3606/2K/SK-FFS-D-R	230	1705	125	1706	500	1358	408	450	948	1000	-	600
3606K/SK-FFS-D-R	230	1705	125	1706	500	1358	408	450	948	1000	-	760
3601/1K/SK-FFS-S-R	230	1705	125	1706	500	1358	408	450	1204	1000	1230	600
3601K/SK-FFS-S-R	230	1705	125	1706	500	1358	408	450	1204	1000	1230	600
3602/2K/SK-FFS-S-R	230	1705	125	1706	500	1358	408	450	1204	1000	1230	600
3602/1K/SK-FFS-S-R	230	1705	125	1706	500	1358	408	450	1204	1000	1230	600
3602K/SK-FFS-S-R	230	1705	125	1706	500	1358	408	450	1204	1000	1230	600
3603/2K/SK-FFS-S-R	230	1705	125	1706	500	1358	408	450	1204	1000	1230	600
3603/1K/SK-FFS-S-R	230	1705	125	1706	500	1358	408	450	1204	1000	1230	600
3603K/SK-FFS-S-R	230	1705	125	1706	500	1358	408	450	1204	1000	1230	600
3604/2K/SK-FFS-S-R	230	1705	125	1706	500	1358	408	450	1204	1000	1230	600
3604K/SK-FFS-S-R	230	1705	125	1706	500	1358	408	450	1204	1000	1230	600
3605/2K/SK-FFS-S-R	230	1705	125	1706	500	1358	408	450	1204	1000	1230	600
3605K/SK-FFS-S-R	230	1705	125	1706	500	1358	408	450	1204	1000	1230	600
3606/2K/SK-FFS-S-R	230	1705	125	1706	500	1358	408	450	1204	1000	1230	600
3606K/SK-FFS-S-R	230	1705	125	1706	500	1358	408	450	1204	1000	1230	760

# Моноблочные насосные станции

Серия Wilo-CO 2 Helix

## Технические характеристики Wilo-CO 2 Helix V 52...

### Рабочие характеристики насоса



Рабочие характеристики соответствуют ISO 9906 (ГОСТ 6134-2007), приложение А. Приведены значения КПД насоса (без учета КПД электродвигателя).

### Данные мотора, масса

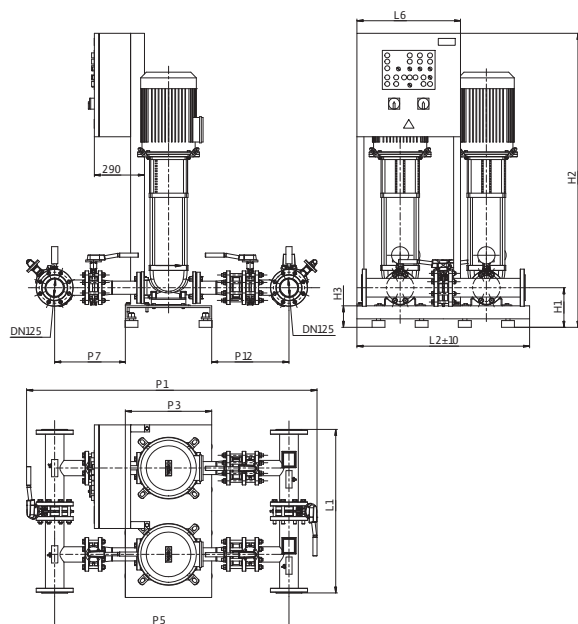
Моноблочная насосная Станция CO 2 Helix V...	Номинальная мощность	Номинальный ток	Масса	
			Дренчерная	Спринклерная
	$P_2$ кВт	$I_N$ А	кг	
5201/1К/СК-FFS	3,0	5,80	538	618
5201К/СК-FFS	4,0	8,20	556	636
5202/2К/СК-FFS	5,5	11,20	566	646
5202К/СК-FFS	7,5	14,70	618	698
5203/2К/СК-FFS	11,0	20,30	702	782
5203К/СК-FFS	11,0	20,30	702	782
5204/2К/СК-FFS	15,0	26,20	744	824
5204К/СК-FFS	15,0	26,20	744	824
5205/2К/СК-FFS	18,5	32,00	784	864
5205К/СК-FFS	18,5	32,00	784	864
5206/2К/СК-FFS	22,0	38,00	834	914

Все данные действительны для напряжения 3-400 В, 50 Гц. Отклонение напряжения +/- 10% (согласно DIN EN 60034)

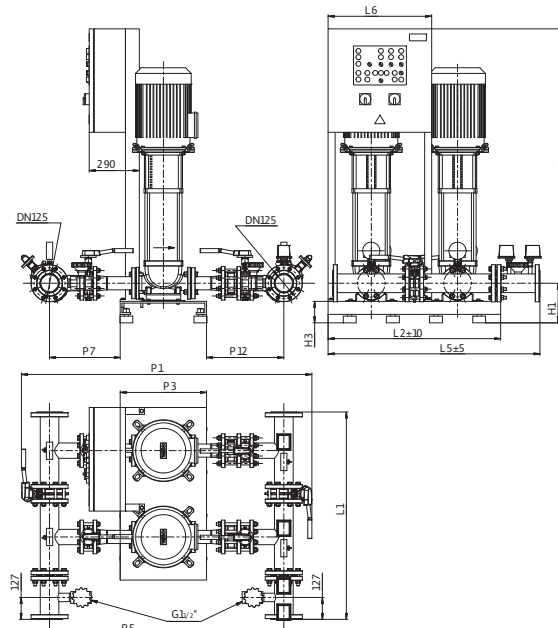
### Технические характеристики Wilo-CO 2 Helix V 52...

#### Габаритный чертеж

Wilo-CO 2 Helix V 52.../SK-FFS-D-R



Wilo-CO 2 Helix V 52.../SK-FFS-S-R



Моноблочные насосные станции

#### Размеры

##### CO 2 Helix V...

##### Размеры, мм

	H1	H2	H3	P1	P3	P5	P7	P12	L1	L2	L5	L6
5201/1K/SK-FFS-D-R	265	1705	125	1764	500	1372	414	458	944	1000	—	600
5201K/SK-FFS-D-R	265	1705	125	1764	500	1372	414	458	944	1000	—	600
5202/2K/SK-FFS-D-R	265	1705	125	1764	500	1372	414	458	944	1000	—	600
5202K/SK-FFS-D-R	265	1705	125	1764	500	1372	414	458	944	1000	—	600
5203/2K/SK-FFS-D-R	265	1705	125	1764	500	1372	414	458	944	1000	—	600
5203K/SK-FFS-D-R	265	1705	125	1764	500	1372	414	458	944	1000	—	600
5204/2K/SK-FFS-D-R	265	1705	125	1764	500	1372	414	458	944	1000	—	600
5204K/SK-FFS-D-R	265	1705	125	1764	500	1372	414	458	944	1000	—	600
5205/2K/SK-FFS-D-R	265	1705	125	1764	500	1372	414	458	944	1000	—	760
5205K/SK-FFS-D-R	265	1705	125	1764	500	1372	414	458	944	1000	—	760
5206/2K/SK-FFS-D-R	265	1705	125	1764	500	1372	414	458	944	1000	—	760
5201/1K/SK-FFS-S-R	265	1705	125	1764	500	1372	414	458	1200	1000	1228	600
5201K/SK-FFS-S-R	265	1705	125	1764	500	1372	414	458	1200	1000	1228	600
5202/2K/SK-FFS-S-R	265	1705	125	1764	500	1372	414	458	1200	1000	1228	600
5202K/SK-FFS-S-R	265	1705	125	1764	500	1372	414	458	1200	1000	1228	600
5203/2K/SK-FFS-S-R	265	1705	125	1764	500	1372	414	458	1200	1000	1228	600
5203K/SK-FFS-S-R	265	1705	125	1764	500	1372	414	458	1200	1000	1228	600
5204/2K/SK-FFS-S-R	265	1705	125	1764	500	1372	414	458	1200	1000	1228	600
5204K/SK-FFS-S-R	265	1705	125	1764	500	1372	414	458	1200	1000	1228	600
5205/2K/SK-FFS-S-R	265	1705	125	1764	500	1372	414	458	1200	1000	1228	760
5205K/SK-FFS-S-R	265	1705	125	1764	500	1372	414	458	1200	1000	1228	760
5206/2K/SK-FFS-S-R	265	1705	125	1764	500	1372	414	458	1200	1000	1228	760