



**Клапан-регулятор давления типа AVPA
(регулятор перепуска)**

ПАСПОРТ



Соответствие продукции подтверждено в форме принятия декларации о соответствии, оформленной по Единой форме.

Содержание "Паспорта" соответствует
технической документации производителя

Содержание:

1. Сведения об изделии	3
1.1. Наименование	3
1.2. Изготовитель	3
1.3. Продавец.....	3
2. Назначение изделия.....	3
3. Номенклатура и технические характеристики	4
3.1. Номенклатура	4
3.2. Технические характеристики.....	6
4. Устройство изделия.....	9
5. Правила монтажа	9
6. Комплектность.....	9
7. Меры безопасности	10
8. Транспортировка и хранение	10
9. Утилизация.....	10
10. Приемка и испытания.....	10
11. Сертификация.....	10
12. Гарантийные обязательства	10

1. Сведения об изделии

1.1 Наименование

Клапан-регулятор давления типа AVPA (регулятор перепуска).

1.2 Изготовитель

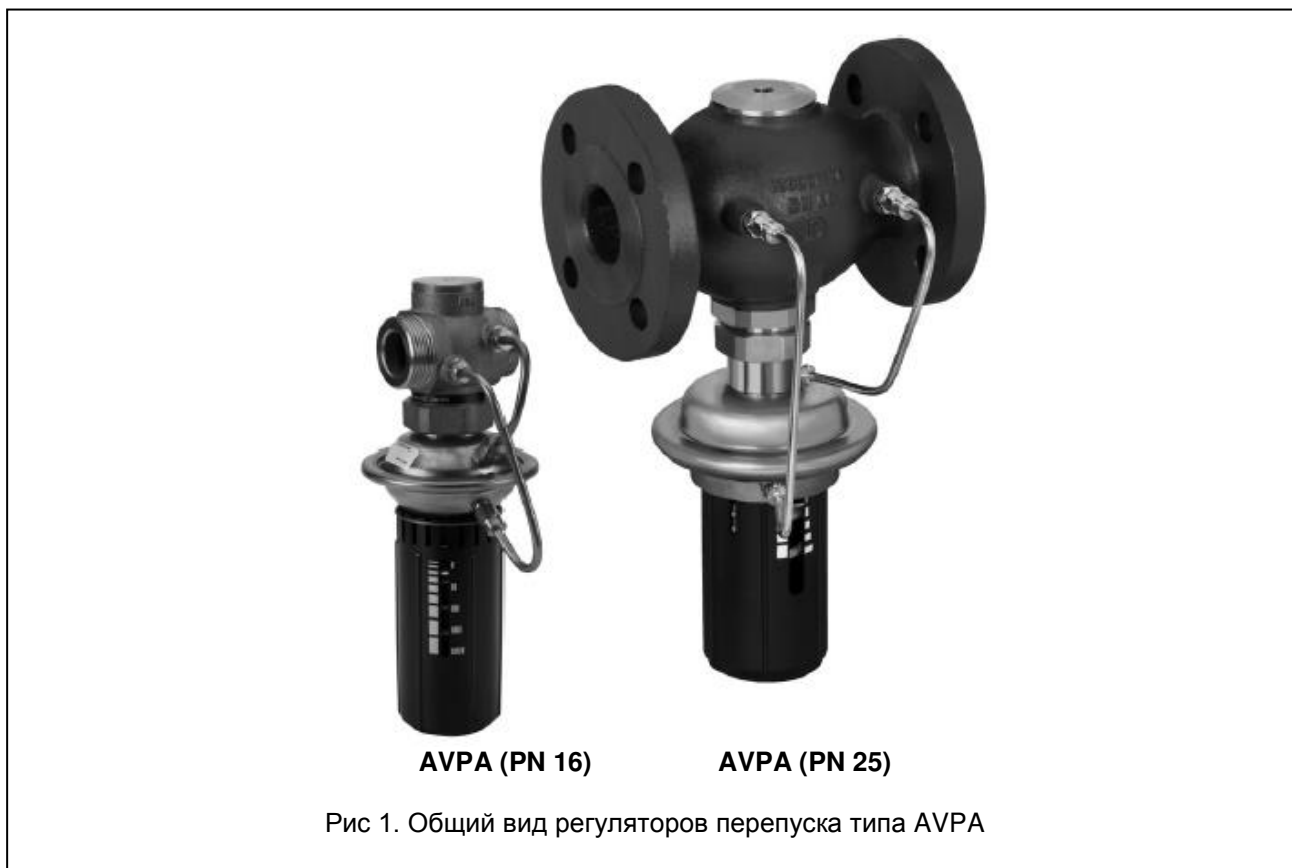
Фирма: "Danfoss A/S", DK-6430, Nordborg, Дания.

Фирма-изготовитель: "Danfoss Trata d.o.o.", Jozeta Jame 16, 1210 Ljubljana-Sentvid, Словения

1.3 Продавец

ООО "Данфосс", 143581, Российская Федерация, Московская область, Истринский район, сельское поселение Павло-Слободское, деревня Лешково, д. 217, тел. (495) 792-57-57.

2. Назначение изделия



Регулятор перепуска типа AVPA (рис 1.) является регулятором прямого действия. Применяется для поддержания постоянного перепада давлений в системах централизованного теплоснабжения зданий.

Регулятор перепуска типа AVPA состоит из нормально закрытого регулирующего клапана и регулирующего блока с одной регулирующей диафрагмой и рукояткой для установки требуемого перепада давлений.

Клапан регулятора перепуска типа AVPA открывается при превышении установленной величины перепада давлений.

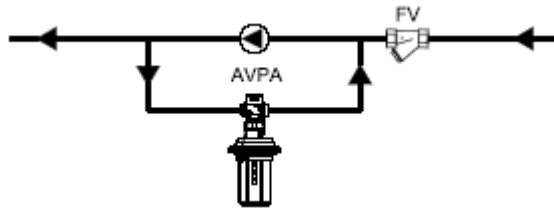


Рис 2. Пример установки регулятора перепуска типа AVPA на байпасе насоса

3. Номенклатура и технические характеристики

3.1. Номенклатура



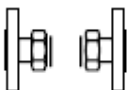
Регулятор AVPV (PN16)

Эскиз	DN, мм	Kvs м ³ /ч	Присоединение		Диапазон настройки $\Delta P_{\text{рег}}$, бар	Кодовый номер	Диапазон настройки $\Delta P_{\text{рег}}$, бар	Кодовый номер
			Цилиндрическая наружная трубная резьба по ISO 228/1					
	15	4,0	Цилиндрическая наружная трубная резьба по ISO 228/1	G 3/4 A	0,05 – 0,5	003H6593	0,2 – 1,0	003H6596
	20	6,3		G 1 A		003H6594		003H6597
	25	8,0		G 1 1/4 A		003H6595		003H6598

Регулятор AVPV (PN25)

Эскиз	DN, мм	Kvs, м ³ /ч	Присоединение		Диапазон настройки $\Delta P_{\text{рег}}$, бар	Кодовый номер	Диапазон настройки $\Delta P_{\text{рег}}$, бар	Кодовый номер
			Цилиндрическая наружная трубная резьба по ISO 228/1					
	15	4,0	Цилиндрическая наружная трубная резьба по ISO 228/1	G 3/4 A	0,2 – 1,0	003H6602	0,3 – 2,0	003H6605
	20	6,3		G 1 A		003H6603		003H6606
	25	8,0		G 1 1/4 A		003H6604		003H6607
	32	12,5		G 1 3/4 A		003H6599		-
	40	16		G 2 A		003H6600		-
	50	20		G 2 1/2 A		003H6601		-
	32	12,5	Фланцы, PN25, по EN 1092		003H6608	003H6611		
	40	20			003H6609	003H6612		
	50	25			003H6610	003H6613		

Дополнительные принадлежности

Эскиз	Наименование	DN, мм	Присоединение		Кодовый номер
	Приварные соединительные фитинги	15	—		003H6908
		20			003H6909
		25			003H6910
		32			003H6911
		40			003H6912
		50			003H6913
	Резьбовые соединительные фитинги (с наружной резьбой)	15	Коническая наружная трубная резьба по EN 10266-1	R 1/2"	003H6902
		20		R 3/4"	003H6903
		25		R 1"	003H6904
		32		R 1 1/4"	003H6905
	Фланцевые соединительные фитинги	15	Фланцы, PN 25, по EN 1092-2		003H6915
		20			003H6916
		25			003H6917

Запасные детали

Наименование	Диапазон настройки, ΔPрег., бар	Кодовый номер
Регулирующий блок с настроечной рукояткой (PN16)	0,05 – 0,5	003H6823
	0,2 – 1,0	003H6824
Регулирующий блок с настроечной рукояткой (PN25)	0,2 – 1,0	003H6834
	0,3 – 2,0	003H6835

3.2. Технические характеристики

Клапан (для AVPA P_y 16)

Условный проход, D _y		мм	15	20	25
Пропускная способность K _{vs}		м ³ /ч	4,0	6,3	8,0
Коэффициент начала кавитации z*			≥ 0,6		
Условное давление, P _y		бар	25		
Макс. перепад давлений на клапане, ΔP _{кл}		бар	12		
Регулируемая среда			Вода или 30% водный раствор гликоля		
pH регулируемой среды			7 –10		
Температура регулируемой среды, T		°C	2 –150		
Присоединение	клапан		С наружной резьбой		
	фитинги		Приварные, резьбовые (с наружн ой резьбой) или фланцевые		
Материалы					
Корпус клапана			Красная бронза CuSn5ZnPb (Rg5)		
Седло клапана			Нержавеющая сталь, мат. № 1.4571		
Золотник клапана			Необесцинковывающаяся латунь CuZn36Pb2As		
Уплотнения			EPDM		

* Для клапанов D_y = 25 мм и выше значение z приведено при K_v/K_{vs} ≤ 0,5

Регулирующий блок (для AVPA P_y 16)

Площадь диафрагмы	см ²	39	
Условное давление P _y	бар	16	
Диапазон настройки перепада давлений ΔP _{рег} и цвет настроечной пружины	бар	0,05 - 0,5	0,2 - 1,0
		серый	черный
Материалы			
Корпус регулирующей диафрагмы		Оцинкованная сталь по DIN 1624, № 1.0338	
Диафрагма		EPDM	
Импульсная трубка		Медная трубка Ø 6 × 1 мм	

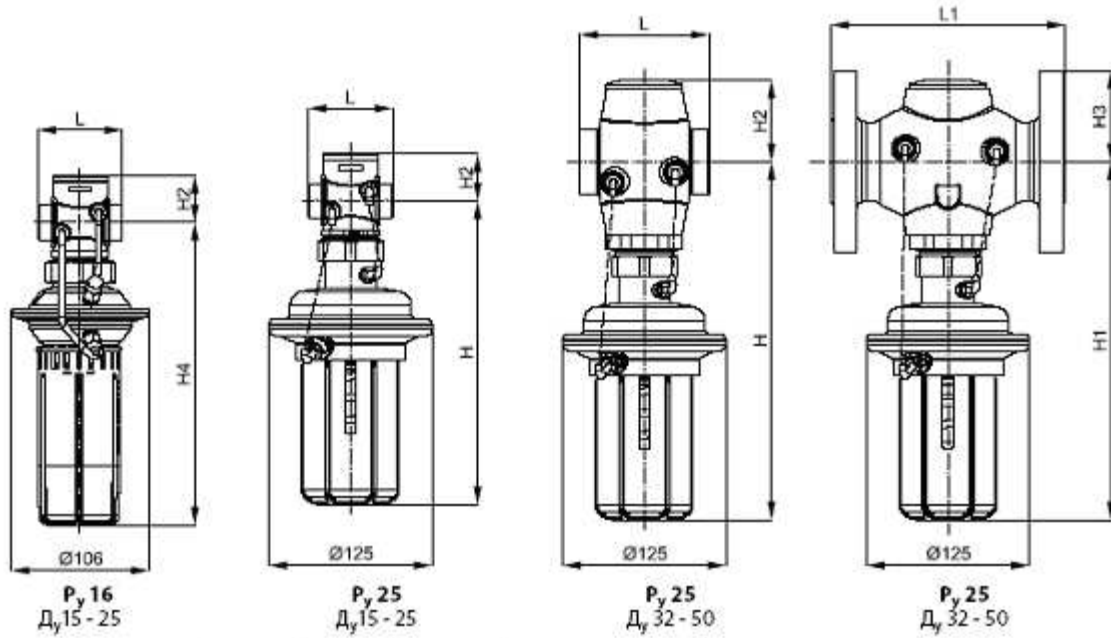
Клапан (для AVPA P_y 25)

Условный проход, D _y		мм	15	20	25	32	40	50
Пропускная способность K _{vs}		м ³ /ч	4,0	6,3	8,0	12,5	16/20	20/25
Коэффициент начала кавитации z*			≥ 0,6					
Условное давление, P _y		бар	25					
Макс. перепад давлений на клапане, ΔP _{кл}		бар	12					
Регулируемая среда			Вода или 30% водный раствор гликоля					
pH регулируемой среды			7 – 10					
Температура регулируемой среды, T _{макс}		°C	2 – 150					
Присоединение	клапан		С наружной резьбой			С наружной резьбой или с фланцами		
	фитинги		Приварные или фланцевые		Приварные			
			Резьбовые (с наружной резьбой)		—			
Материалы								
Корпус клапана	резьбовый		Красная бронза CuSn5ZnPb (Rg5)			Высокопрочный чугун EN-GJS-400-18-LT GGG 40.3		
	фланцевый		-					
Седло клапана			Нержавеющая сталь, мат. № 1.4571					
Золотник клапана			Необесцинковывающаяся латунь CuZn36Pb2As					
Уплотнения			EPDM					

* Для клапанов D_y = 25 мм и выше значение z приведено при K_v/K_{vs} ≤ 0,5

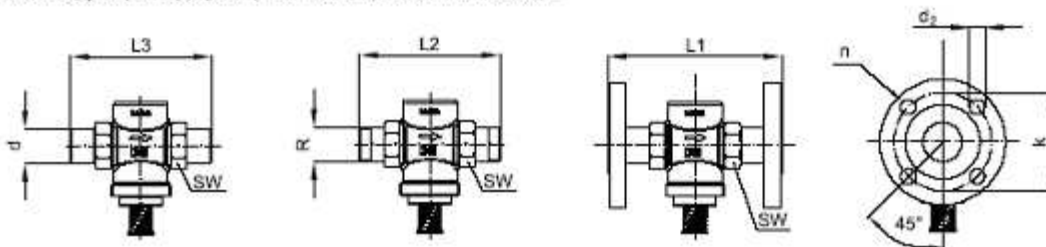
Регулирующий блок (для AVPA P_y 25)

Площадь диафрагмы	см ²	54	
Условное давление P _y	бар	24	
Диапазон настройки перепада давлений ΔP _{рег} и цвет настроечной пружины	бар	0,2 - 1,0	0,3 - 2,0
		желтый	красный
Материалы			
Корпус регулирующей диафрагмы	верхняя часть (со стороны клапана)	Нержавеющая сталь, No.1.4301	
	нижняя часть (со стороны рукоятки)	Необесцинковывающаяся латунь CuZn36Pb2As	
Диафрагма		EPDM	
Импульсная трубка		Медная трубка Ø 6 × 1 мм	



D _y , мм		15		20		25		32		40		50	
		резьбовый	резьбовый	резьбовый	резьбовый	резьбовый	резьбовый	резьбовый	резьбовый	резьбовый	резьбовый	резьбовый	резьбовый
L	мм	65	70	75	100	110	130						
L1		-	-	-	180	200	230						
H		233	233	233	275	275	275						
H1		-	-	-	275	275	275						
H2		34	34	37	62	62	62						
H3		-	-	-	70	75	82						
H4		232	232	232	-	-	-						
Масса		кг	1.8	1.8	2.0	5.8	10.4	5.9	11.9	6.6	13.9		
		P _y 16	P _y 25										

Примечание: другие размеры фланцев см. в нижеприведенной таблице.



D _y , мм	15	20	25	32	40	50
SW	32 (G ¾A)	41 (G 1A)	50 (G 1¼A)	63 (G 1¾A)	70 (G 2A)	82 (G 2½A)
d	21	26	33	42	47	60
R ¹⁾	½	¾	1	1 ¼	-	-
L1 ²⁾	130	150	160	-	-	-
L2	131	144	160	177	-	-
L3	139	154	159	184	204	234
k	65	75	85	100	110	125
d ₂	14	14	14	18	18	18
n	шт. 4	шт. 4	шт. 4	шт. 4	шт. 4	шт. 4

¹⁾ Наружная коническая трубная резьба по EN 10266-1

²⁾ Фланцы P_y 25 по EN 1092-2

Рис.3. Габаритные и присоединительные размеры

4. Устройство изделия

Устройство

1. Корпус клапана
2. Вставка клапана
3. Разгруженный по давлению золотник клапана
4. Шток клапана
5. Регулирующая диафрагма
6. Настраиваемая пружина
7. Настраиваемая рукоятка (с возможностью пломбирования)
8. Соединительная гайка
9. Верхняя часть корпуса регулирующей диафрагмы
10. Нижняя часть корпуса регулирующей диафрагмы
11. Импульсная трубка
12. Компрессионный фитинг для импульсной трубки
13. Привод

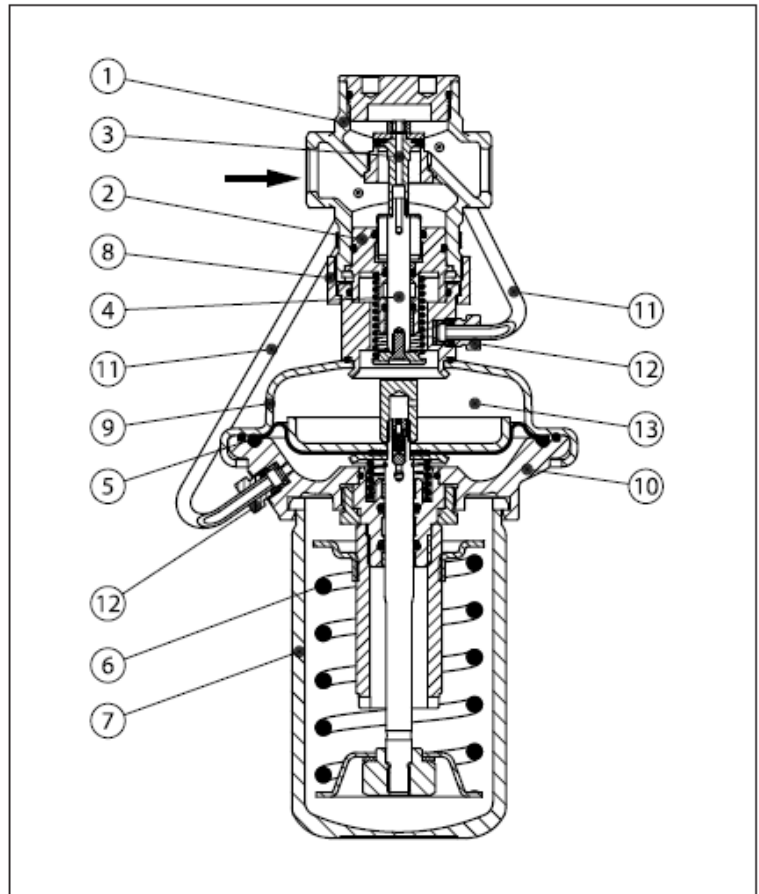


Рис 4. Устройство регулятора перепуска AVPA (PN16 и PN25)

Импульсы давлений до и после регулятора перепуска типа AVPA передаются по встроенным импульсным трубкам в полости диафрагменного элемента. При отклонении разности давлений от заданной величины диафрагма прогибается и перемещает золотник клапана. Клапан является нормально закрытым и открывается при увеличении разности давлений.

Регулятор перепуска типа AVPA снабжен предохранительным клапаном, который защищает регулируемую диафрагму от слишком большого перепада давлений (свыше 2,5 – 3 бар).

5. Правила монтажа

Монтаж, наладку и техническое обслуживание клапана-регулятора давления типа AVPA должен выполнять только квалифицированный персонал, имеющий допуск к работам такого рода, строго в соответствии с прилагаемой инструкцией.

6. Комплектность

В комплект поставки входит:

- клапан-регулятор давления типа AVPA;
- упаковочная коробка;
- инструкция по монтажу и эксплуатации;
- паспорт.

7. Меры безопасности

В целях предотвращения отложений и коррозии клапана-регулятора давления типа AVPA следует применять в системах водоснабжения, где теплоноситель отвечает требованиям п. 4.8.40 ПТЭ (Правила технической эксплуатации электрических станций и сетей Российской Федерации).

Для предупреждения травматизма персонала и повреждения оборудования необходимо соблюдать требования инструкции производителя на установленное оборудование, а также инструкции по эксплуатации системы.

8. Транспортировка и хранение

Транспортировка и хранение клапана-регулятора давления типа AVPA осуществляется в соответствии с требованиями ГОСТ 12893-2005 и ГОСТ Р 53672-2009.

9. Утилизация

Утилизация изделия производится в соответствии с установленным на предприятии порядком (переплавка, захоронение, перепродажа), составленным в соответствии с Законами РФ № 96-ФЗ “Об охране атмосферного воздуха”, № 89-ФЗ “Об отходах производства и потребления”, № 52-ФЗ “О санитарно-эпидемиологическом благополучии населения”, а также другими российскими и региональными нормами, актами, правилами, распоряжениями и пр., принятыми во исполнение указанных законов.

10. Приемка и испытания

Продукция, указанная в данном паспорте, изготовлена, испытана и принята в соответствии с действующей технической документацией фирмы-изготовителя.

11. Сертификация

Соответствие клапана-регулятора давления типа AVPA подтверждено в форме принятия декларации о соответствии, оформленной по Единой форме.

Имеется декларация о соответствии ТС № RU Д-ДК.АИ30.В.01388, срок действия с 12.12.2013 по 10.12.2018, а также экспертное заключение о соответствии ЕСЭИГТ к товарам.

12. Гарантийные обязательства

Изготовитель/продавец гарантирует соответствие клапанов-регуляторов давления типов AVPA техническим требованиям при соблюдении потребителем условий транспортировки, хранения и эксплуатации.

Гарантийный срок эксплуатации и хранения составляет - 12 месяцев с даты продажи, указанной в транспортных документах, или 18 месяцев с даты производства.

Срок службы клапанов-регуляторов давления типов AVPA при соблюдении рабочих диапазонов согласно паспорту/инструкции по эксплуатации и проведении необходимых сервисных работ – 10 лет с даты продажи, указанной в транспортных документах.