

Ref. : A1605086

Rev. : A

Page : 1/1

ДИСКОВЫЙ ПОВОРОТНЫЙ ЗАТВОР С РУЧКОЙ

VP 5445S-02EP



ПРИМЕНЕНИЕ

Общее применение: горячая и холодная вода, воздух.

ОБЩИЕ ТЕХНИЧЕСКИЕ ХАРАКТЕРИСТИКИ

Разработан по норме BS5155.
Тип с гладкими проушинами предназначен для установки на трубопроводах.
Шток из двух частей.
100% герметичность в двух направлениях.
Верхний фланец по норме ISO 5211.
Управление ручкой.

ИСПОЛНЕНИЕ

9	1	Болт	Углеродистая сталь
8	1	Ручка	Алюминий
7	1	Индикатор	Алюминий
6	1	Кольцевая прокладка	Нитрил
5	4	Самосмазывающаяся прокладка	PTFE
4	1	Шток	Нерж. сталь 410
3	1	Манжета	Жаростойкий ЭПДМ
2	1	Диск	Углеродистая сталь A216 WCB, покрытая эпоксидом
1	1	Корпус	Углеродистая сталь A216 WCB
Поз.	Кол-во	Описание	Материал

РАЗМЕРЫ

Ду	A	B	L	C	D	d0	ISO	K	E	4-d	D1	4-Ø	α°	B1	
50	2"	140	80	26	42	52,9	12,6	F05	65	50	4-7	125	4-18	90°	11
65	2"1/2	150	89	26	44,7	64,5	12,6	F05	65	50	4-7	145	4-18	90°	11
80	3"	158	95	26	45,2	78,8	12,6	F05	65	50	4-7	160	4-18	90°	11
100	4"	176	114	28	52	104	15,77	F07	90	70	4-10	180	4-18	45°	11
125	5"	190	127	28	54,4	123,3	18,92	F07	90	70	4-10	210	4-18	45°	14
150	6"	206	139	28	55,8	155,1	18,92	F07	90	70	4-10	240	4-22	45°	14

РАБОЧИЕ УСЛОВИЯ

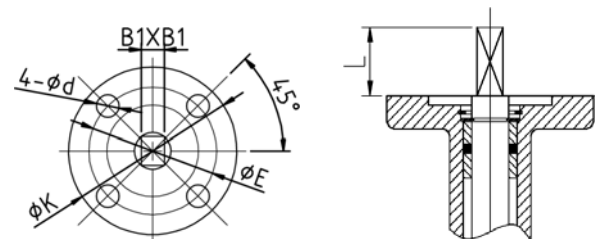
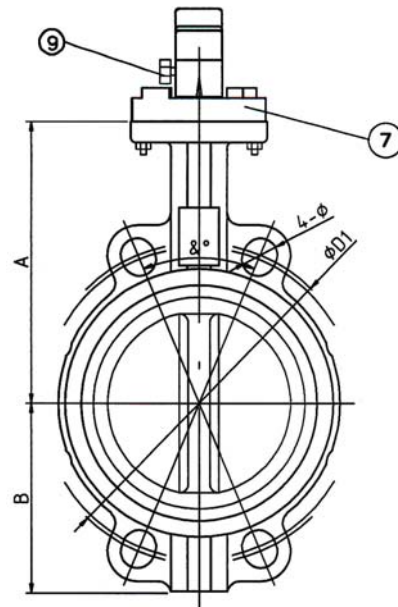
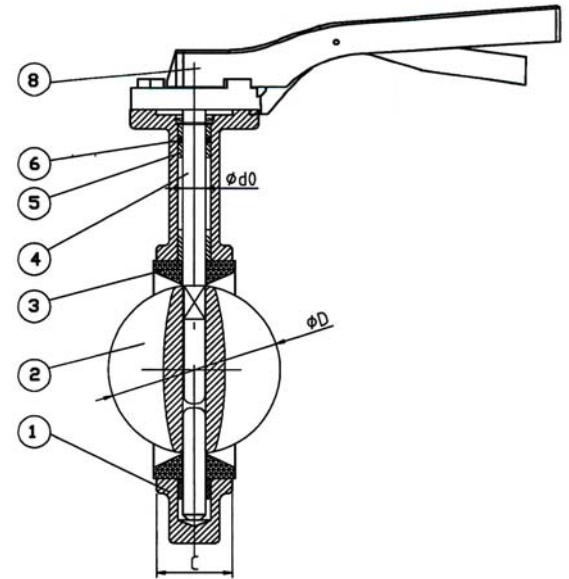
Максимальное рабочее давление: 16 бар.
Рабочая температура: -15°C / +130°C.
Максимальная кратковременная температура: -30°C / +150°C.

Методы испытаний соответствуют нормам EN 12266-1, DIN 3230, BS 6755 и ISO 5208 :

Корпус: 24 бар.
Седло: 17,6 бар.

НОРМЫ И СТАНДАРТЫ

Строительная длина соответствует нормам NF EN 558-1 серия 20, ISO 5272 серия 20, DIN 3202.
Межфланцевый монтаж Ру10/16 согласно норме EN 1092-1.



Монтажный фланец