

ПРИМЕНЕНИЕ

Шаровые краны LD относятся к трубопроводной арматуре промышленного назначения и предназначены для перекрытия потока рабочей среды, транспортируемой в трубопроводах:

- нефтеперерабатывающей промышленности;
- жилищно-коммунального и теплосетевого хозяйства.

РАБОЧИЕ УСЛОВИЯ

РАБОЧАЯ СРЕДА: Теплосетевая вода, пар ($t=150^{\circ}\text{C}$ постоянно, $t=170^{\circ}\text{C}$ кратковременно), нефтепродукты, горюче-смазочные материалы и жидкости без содержания абразивных примесей. Рабочие среды кранов из коррозионно-стойких марок сталей – по отношению к которым применяемые материалы коррозионно-стойки.

- **Рабочее давление:** до 4,0 МПа.
- **Температура рабочей среды:** от -60°C до $+200^{\circ}\text{C}$ (исполнение 01 и 03), от -40°C до $+200^{\circ}\text{C}$ (исполнение 02).
- **Температура окружающей среды:** от -60°C до $+80^{\circ}\text{C}$ (исполнение 01 и 03), от -40°C до $+80^{\circ}\text{C}$ (исполнение 02).

УПРАВЛЕНИЕ

Управление шаровым краном LD можно осуществлять с помощью рукоятки, редуктора, пневмопривода, электропривода, гидропривода - непосредственно или дистанционно.

ИСПЫТАНИЯ

Испытания проведены на испытательных стендах с давлением 1,5 PN, согласно ГОСТ 21345 по классу герметичности А, ГОСТ 9544 «Арматура трубопроводная запорная. Нормы герметичности затворов»:

- **на герметичность воздухом:**
 - $P_{пр}$ 0,6 МПа при $t +20^{\circ}\text{C}$;
- **на прочность и плотность водой:**
 - для PN 1,6 МПа - 2,4 МПа,
 - для PN 2,5 МПа - 3,8 МПа,
 - для PN 4,0 МПа - 6,0 МПа.

ДОКУМЕНТАЦИЯ

- паспорт на каждый кран,
- спецификация к паспорту на каждый кран,
- руководство по эксплуатации,
- комплект разрешительных документов (заверенные копии).

УСТАНОВКА НА ТРУБОПРОВОД

Шаровые краны LD могут устанавливаться на трубопровод в произвольном положении.

МАРКИРОВКА ШАРОВЫХ КРАНОВ LD

- 1 - товарный знак завода-производителя,
- 2 - условное обозначение шарового крана,
- 3 - проход,
- 4 - дата изготовления шарового крана,
- 5 - контактный телефон завода-производителя,
- 6 - номинальный диаметр и номинальное давление шарового крана,
- 7 - материал корпусных деталей шарового крана,
- 8 - серийный номер партии шарового крана,
- 9 - диапазон температур рабочей среды.



ОБОЗНАЧЕНИЕ, ВАРИАНТЫ ИСПОЛНЕНИЯ И ТЕХНИЧЕСКИЕ ХАРАКТЕРИСТИКИ ШАРОВЫХ КРАНОВ LD

УСЛОВНОЕ ОБОЗНАЧЕНИЕ

КШ.	Ц.	Х.	Х.	XXX	XXX	Х/Х	ХХ
Исполнение корпуса:							
Цельносварной	Ц						
Исполнение по присоединению к трубопроводу:							
Фланцевое	Ф						
Под приварку	П						
Муфтовое	М						
Цапковое	Ц						
Комбинированное	К						
Штуцерное	Ш						
	С*						
Управление:							
Ручное	нет обозначения						
Ручное с редуктором	Р						
Под электропривод	Э						
Под пневмопривод	П						
Номинальный диаметр:							
DN							
Номинальное давление:							
PN							
Условный проход:							
Полнопроходной	П/П						
Неполнопроходной	Н/П						
Вариант исполнения по стойкости к воздействию окружающей среды							

* Шаровой кран для спуска воздуха

ВАРИАНТЫ ИСПОЛНЕНИЯ ПО СТОЙКОСТИ К ВОЗДЕЙСТВИЮ ВНЕШНЕЙ СРЕДЫ

Вариант исполнения	Обозначение	Используемые стали
Коррозионностойкое	01/01 - Energy	12X18H10T
Обычное	02	Сталь 20
Хладостойкое	03 - Energy	09Г2С

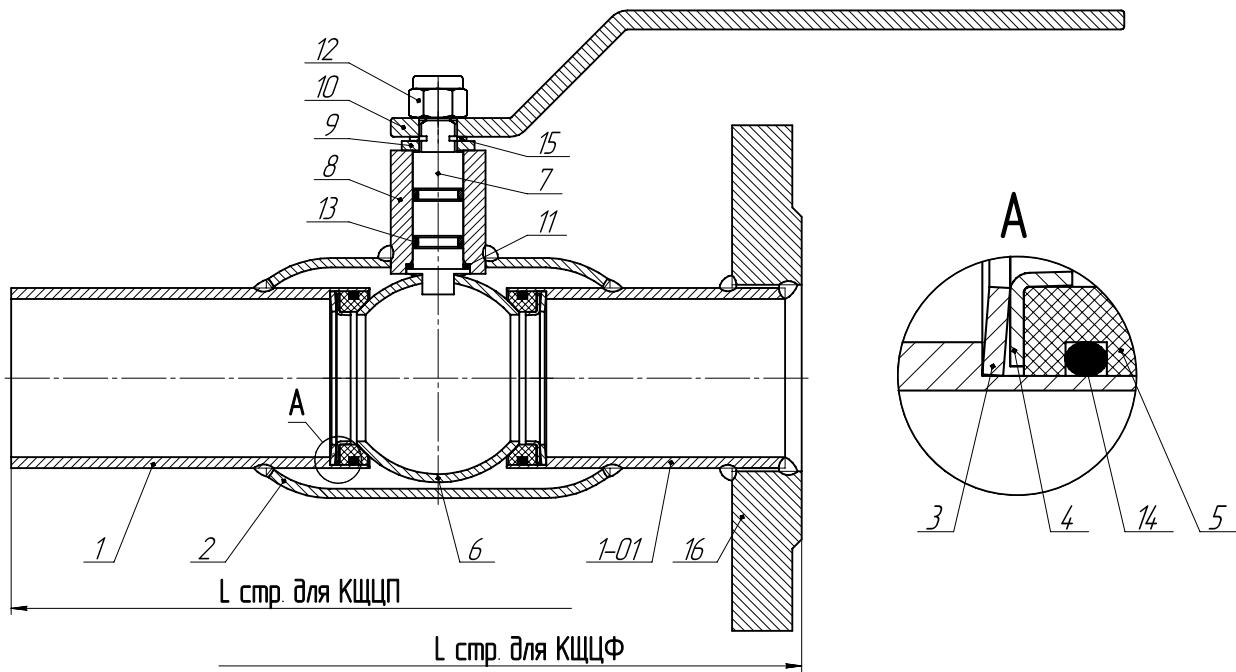
○ Пример условного обозначения неполнопроходного шарового крана LD фланцевого присоединения DN 80 с эффективным диаметром 70 мм, PN 1,6 МПа, с ручным управлением, с корпусом из стали 20:

КШ.Ц.Ф.080/070.016.Н/П.02

ТЕХНИЧЕСКИЕ ХАРАКТЕРИСТИКИ

Номинальное давление, МПа	1,6; 2,5; 4,0	Класс герметичности затвора	класс «А» по ГОСТ 9544
Температура рабочей среды	от -40 °С до +200 °С (для исп. 02) от -60 °С до +200 °С (для исп. 01, 03)	Полный ресурс	10 000 циклов
Климатическое исполнение кранов по ГОСТ 15150	«У» (исполнение 02) или «ХЛ» (исполнение 01, 03)	Полный срок службы	30 лет

КОНСТРУКЦИЯ ШАРОВОГО КРАНА LD

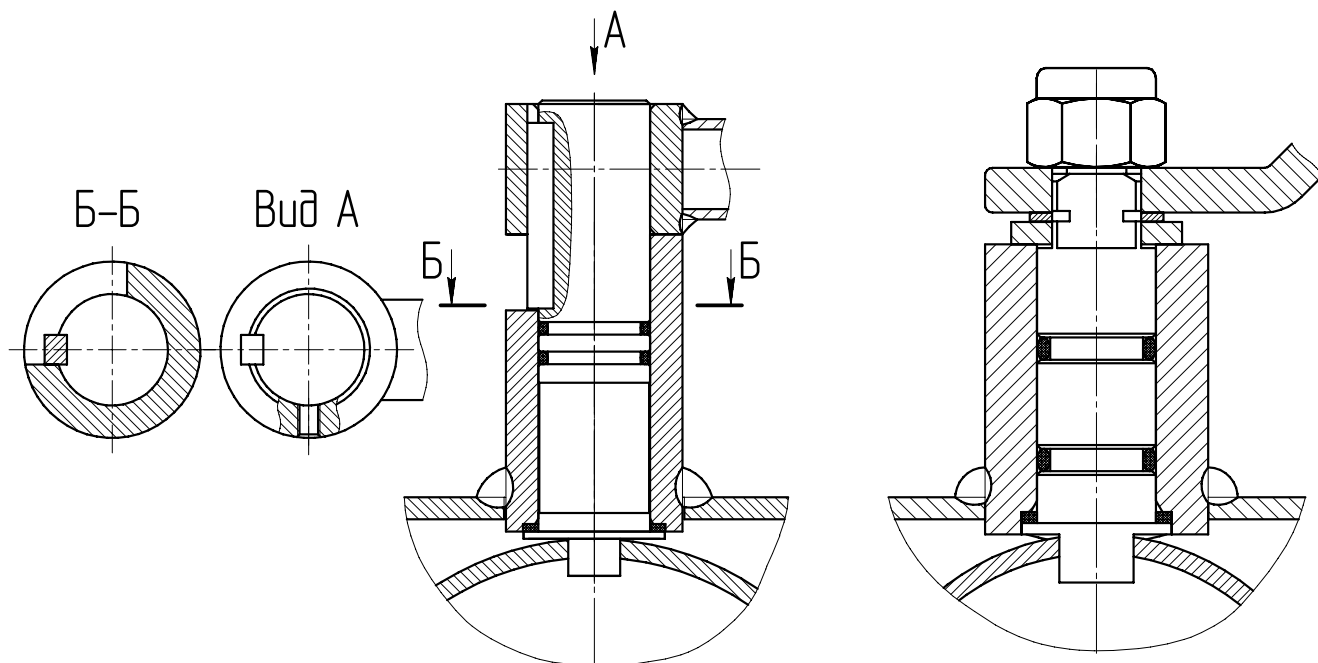


МАТЕРИАЛЫ ОСНОВНЫХ ДЕТАЛЕЙ

№	Название деталей	Исполнение			
		02 - Сталь 20	03 - Energy	01	01 - Energy
1	Патрубок для крана под приварку	Сталь 20	09Г2С	12X18Н10Т	12X18Н10Т
1-01	Патрубок для фланцевых кранов	Сталь 20	09Г2С	12X18Н10Т	12X18Н10Т
2	Корпус	Сталь 20	09Г2С	12X18Н10Т	12X18Н10Т
3	Пружина	65Г	65Г (Оцинкованная)	65Г (Оцинкованная)	12X18Н10Т
4	Кольцо опорное	AISI 409	AISI 409	AISI 409	12X18Н10Т
5	Седло	Ф-4К20	Ф-4К20	Ф-4К20	Ф-4К20
6	Шаровая пробка	20X13, AISI 304, AISI 409	20X13, AISI 304, AISI 409	20X13, AISI 304, AISI 409	12X18Н10Т, AISI 304
7	Шпindelь	20X13	20X13	20X13	12X18Н10Т
8	Горловина	Сталь 20	09Г2С	12X18Н10Т	12X18Н10Т
9	Ограничитель хода	Ст 3	Ст 3	Ст 3	Ст 3
10	Рукоятка	Ст 3	Ст 3	Ст 3	Ст 3
11	Подшипник скольжения	Фторопласт	Фторопласт	Фторопласт	Фторопласт
12	Гайка самостопорящаяся	Оцинкованная сталь с полимером	Оцинкованная сталь с полимером	Оцинкованная сталь с полимером	Оцинкованная сталь с полимером
13	Уплотнение горловины	EPDM, Фторсилоксан	EPDM, Фторсилоксан	EPDM, Фторсилоксан	Фторсилоксан
14	Уплотнение седла	Фторилоксан	Фторилоксан	Фторилоксан	Фторилоксан
15	Кольцо пружинное	65Г	65Г	65Г	65Г
16	Фланец	Сталь 20	09Г2С	12X18Н10Т	12X18Н10Т

УПЛОТНЕНИЕ СОЕДИНЕНИЙ

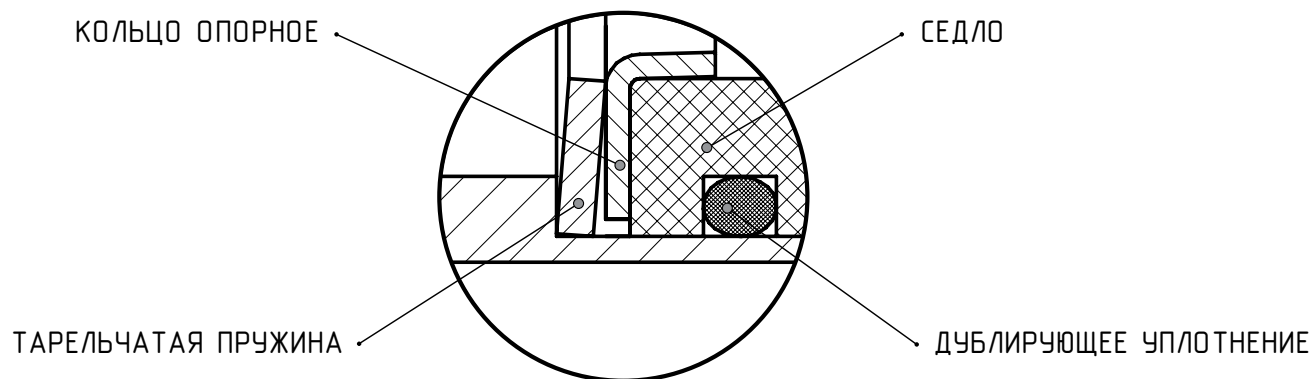
«ШПИНДЕЛЬ – ГОРЛОВИНА»



«СЕДЛО – ШАРОВАЯ ПРОБКА»

Уплотнение «по шару» всех типов шаровых кранов LD предусматривает наличие системы вторичных, дублирующих уплотнений на фторопластовом седле в виде кольца круглого сечения из фторсилоксанового эластомера. Кроме того, на кранах предусмотрено дополнительное подпружинивание седла (тарельчатые пружины). Таким образом, шаровые краны LD сохраняют уплотняющие характеристики в двух направлениях.

Шаровая пробка изготавливается методом холодной штамповки с фрезеровкой отверстия под бурт шпинделя, несколько превышающей линейные размеры бурта. Это сделано для того, чтобы при работе с рабочими средами типа нефти, ГСМ, бензина и подобных, которые, находясь в закрытом пространстве (в данном случае – пространство между внутренней частью корпуса и шаром), могли расширяться вследствие высокой наружной температуры трубопровода и оказывать негативное влияние на работу шарового крана.



КРАН ШАРОВОЙ НЕПОЛНОПРОХОДНОЙ/ ПОЛНОПРОХОДНОЙ

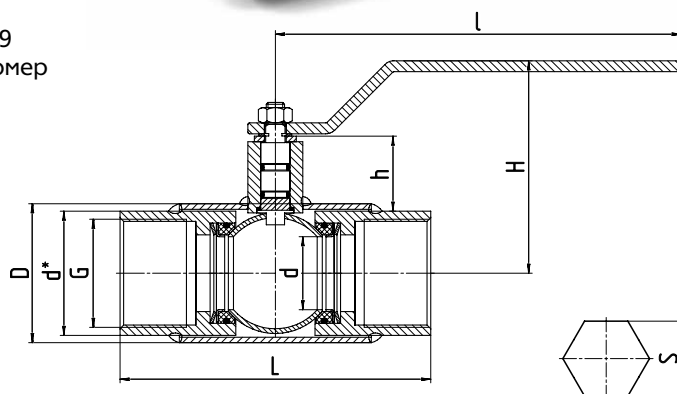
 МУФТОВОЕ СОЕДИНЕНИЕ

СПЕЦИФИКАЦИЯ МАТЕРИАЛОВ (ИСПОЛНЕНИЕ 02)

Корпус: углеродистая сталь 20
Шпindelь: коррозионно-стойкая сталь (20X13)
Шар: коррозионно-стойкая сталь
 DN 15 - 32: 20X13; DN 40 - 65: AISI 304; DN 80 - 100: AISI 409
Уплотнение шпинделя: EPDM, фторсиликоновый эластомер
Подшипник скольжения: фторопласт Ф-4К20, Ф-4
Уплотнение шара: фторопласт Ф-4К20 с дублирующим уплотнением из фторсиликонового эластомера
Резьба: трубная, цилиндрическая по ГОСТ 6357

УПРАВЛЕНИЕ

• **DN 15 - 100:** рукоятка из окрашенной углеродистой стали с полимерным наконечником.



ТЕХНИЧЕСКИЕ ХАРАКТЕРИСТИКИ ДЛЯ НЕПОЛНОПРОХОДНОГО ИСПОЛНЕНИЯ

DN	PN	КОД	S	d*	d	D	G	h	H	I	L	Масса, кг
15	40	КШ.Ц.М.015.040.Н/П.02	27	-	10	38	1/2	23	99	160	135	0,7
20	40	КШ.Ц.М.020.040.Н/П.02	32	-	15	42	3/4	22	100	160	135	0,8
25	40	КШ.Ц.М.025.040.Н/П.02	41	-	18	48	1	20	102	160	135	1,3
32	40	КШ.Ц.М.032.040.Н/П.02	-	47,5	24	57	1 1/4	21	107	160	135	1,3
40	40	КШ.Ц.М.040.040.Н/П.02	-	55	30	60	1 1/2	39	108	220	155	1,8
50	40	КШ.Ц.М.050.040.Н/П.02	-	68	40	76	2	42	117	220	170	2,6
65	25	КШ.Ц.М.065.025.Н/П.02	-	84	49	89	2 1/2	39	122	220	190	3,7
80	25	КШ.Ц.М.080/070.025.Н/П.02	-	98	63	114	3	64	155	315	200	5,8
100	25	КШ.Ц.М.100/080.025.Н/П.02	-	133	75	133	4	56	165	315	240	10,6

ТЕХНИЧЕСКИЕ ХАРАКТЕРИСТИКИ ДЛЯ ПОЛНОПРОХОДНОГО ИСПОЛНЕНИЯ

DN	PN	КОД	S	d*	d	D	G	h	H	I	L	Масса, кг
15	40	КШ.Ц.М.015.040.П/П.02	27	-	15	42	1/2	24	100	160	135	0,8
20	40	КШ.Ц.М.020.040.П/П.02	41	-	18	48	3/4	20	102	160	135	1,4
25	40	КШ.Ц.М.025.040.П/П.02	41	-	24	57	1	24	107	160	135	1,2
32	40	КШ.Ц.М.032.040.П/П.02	-	55	30	60	1 1/4	39	108	220	155	2
40	40	КШ.Ц.М.040.040.П/П.02	-	68	40	76	1 1/2	42	117	220	170	3,2
50	40	КШ.Ц.М.050.040.П/П.02	-	81	49	89	2	40	122	220	190	4,7
65	25	КШ.Ц.М.065.025.П/П.02	-	98	64	114	2 1/2	64	155	315	200	6,8
80	25	КШ.Ц.М.080.025.П/П.02	-	133	75	133	3	56	165	315	240	13

Кодовое обозначение приведено для кранов из углеродистой стали (стр. 6).

РУКОВОДСТВО ПО ЭКСПЛУАТАЦИИ

УКАЗАНИЯ ПО ПРИМЕНЕНИЮ

1. Шаровые краны должны оставаться работоспособными и сохранять свои параметры при воздействии допустимых температур рабочей и окружающей среды:
 - от -60°C до +200°C - для варианта исполнения 03;
 - от -40°C до +200°C - для варианта 02.
2. Шаровые краны должны оставаться работоспособными и сохранять свои параметры при воздействии:
 - температуры рабочей среды до +200°C, при рабочем давлении 0 атм;
 - дополнительного нагрева от прямых солнечных лучей до +80°C для всех вариантов исполнения с ручным управлением, предназначенных для работы на открытом воздухе.
3. В целях профилактики, а так же для предотвращения образования отложений на поверхности шара (заклинивания) необходимо 2 раза в год проверять подвижность ходовых частей путем поворота рукоятки крана на 10 - 15 градусов.

ИНСТРУКЦИЯ ПО МОНТАЖУ

1. При монтаже запорной арматуры соблюдайте инструкцию по монтажу крана, прописанную в паспорте, прилагаемом к каждому крану.
2. Краны могут устанавливаться на трубопроводах в любом положении, обеспечивающем удобство их эксплуатации и доступа к ручному приводу.
3. Перед монтажом снимите заглушки с проходных патрубков. Произведите визуальный осмотр внутренних и наружных поверхностей крана на предмет наличия инородных предметов и загрязнений. При наличии, удалите их доступными средствами, не повреждая элементы крана.
4. При монтаже на горизонтальном или вертикальном трубопроводе кран должен быть полностью открыт.
5. Перед установкой крана очистите трубопровод от грязи, песка, окалины и других инородных механических примесей.
6. Зафиксируйте фланцы на трубопроводе при помощи специализированных монтажных струбцин, сохраняя параллельность ответных фланцев и соосность основного трубопровода.
7. Приварите фланцы сваркой к трубопроводу в четырех точках, демонтируйте кран, произведите приварку по ГОСТ 16037.
8. При монтаже шарового крана проведите осмотр уплотнительных поверхностей фланцев. На них не должно быть забоин, раковин, заусенцев и других дефектов поверхности.
9. Соблюдая ГОСТ Р 53672 п. 9.6, производите монтаж крана только после охлаждения фланцев до температуры 50°C и ниже. Выполните затяжку шпилек, используя прокладочный материал.
10. Затяжка болтов на фланцевых соединениях должна быть равномерной по всему периметру.
11. Допуск параллельности уплотнительных поверхностей фланцев трубопровода и крана 0,2 мм.
12. Запрещается устранять перекосы фланцев трубопровода за счёт натяга фланцев крана. Максимально допустимое осевое растяжение крана 0,3 мм. В момент проведения опрессовочных работ основного трубопровода произведите проверку "методом обмыливания" запорной арматуры на предмет герметичности при возможной деформации от трубопровода. При обнаружении негерметичности сборных соединений крана произведите подтяжку шпилек крана («крест-накрест»).
13. Перед монтажом крана на действующий трубопровод осуществите механическую очистку внутренней поверхности трубопровода до и после крана. Очистка должна быть произведена на глубину не менее 20 мм от зеркал фланцев трубопровода.
14. При эксплуатации крана, смонтированного на трубопроводе, запрещается производить монтаж заглушек (блинование) для перекрытия потока подаваемой среды со стороны шара.
15. Максимальная амплитуда вибросмещения трубопроводов не более 0,25 мм.
16. Во избежание гидроудара в трубопроводе производите открытие и закрытие крана плавно, без рывков.
17. При монтаже и эксплуатации кранов выполняйте требования безопасности по ГОСТ Р 53672.
18. При подъеме и/или транспортировке шаровых кранов с помощью механических подъемных средств запрещается осуществлять крепление и/или захват за рукоятки, штурвалы редукторов или части электро-, пневмо-, гидроприводов.
19. Согласно ГОСТ Р 53672, «арматура не должна испытывать нагрузок от трубопровода (изгиб, сжатие, растяжение, кручение, перекосы, вибрация, несоосность патрубков, неравномерность затяжки крепежа). При необходимости должны быть предусмотрены опоры или компенсаторы, снижающие нагрузку на арматуру от трубопровода».
20. Фланцевые и приварные соединения арматуры должны быть выполнены без натяга трубопроводов. При разборке фланцевых соединений (ФС) освобождайте крепеж в последовательности, обратной последовательности затяжки. Для затяжки крепежа при сборке ФС применяйте гаечные ключи с нормальной длиной рукоятки по ГОСТ 2838, ГОСТ 2839, специальные ключи, а также динамометрические ключи. Не допускается применение различных рычагов в целях удлинения плеча при затяжке крепежа ФС ключами.

ВНИМАНИЕ! При эксплуатации шаровых кранов LD следует:



1. Использование запорных шаровых кранов LD в качестве регулирующих устройств **(в качестве запорно-регулирующих устройств применяются шаровые краны LD Regula);**
2. Демонтаж крана, производство работ по подтяжке фланцевых соединений при наличии рабочей среды и давления в трубопроводе;
3. Эксплуатация крана при отсутствии оформленного на него паспорта;
4. Применение для управления краном рычагов, удлиняющих плечо рукоятки;
5. Использование крана в качестве опоры для трубопровода.