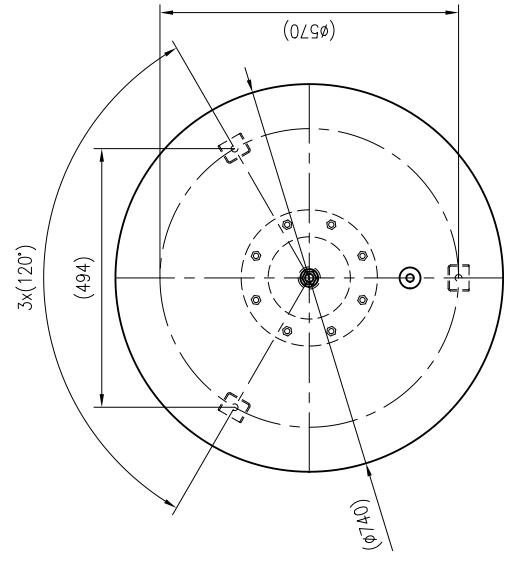


Side view

Front view

Isometric view



Top view



Unterliegt nicht dem Änderungsdienst/ Not subject to change management		Maßstab/ Scale: 1:10	Format/ Size: A3
Revision	04.05.2016	Refix DE 400 10bar – 7306850	

1 2 3 4 5 6 7 8

A B C D E F

A3