

Манометры общетехнические с электроконтактной приставкой

Тип ТМ (ТВ, ТМВ), серия 10

Манометры с электроконтактной приставкой предназначены для управления внешними электрическими цепями в схемах сигнализации, автоматики и блокировки технологических процессов



Электроконтактная приставка может быть установлена на ТМ (ТВ*, ТМВ**)–510, –610 с радиальным расположением штуцера и классом точности 1,5. Электроконтактная группа снабжена указателями, с помощью которых осуществляется настройка приставки на пороговое значение (значение уставки)

Электроконтактная группа приставки механически связана со стрелкой показывающего прибора, и при превышении значения уставки происходит замыкание или размыкание (в зависимости от типа приставки) электрической цепи

Диаметр корпуса, мм
100, 150

Класс точности
1,5

Диапазон показаний давлений, МПа

ТМ	0...0,1 / 0,16 / 0,25 / 0,4 / 0,6 / 1 / 1,6 / 2,5 / 4 / 6 / 10 / 16 / 25 / 40 / 60 / 100
ТВ*	-0,1...0
ТМВ**	-0,1...0,15 / 0,3 / 0,5 / 0,9 / 1,5 / 2,4

* — только исполнение I, II, V

** — только исполнение I, II, V, VI

Диапазон рабочих температур, °С
Окружающая среда: -60...+60
Измеряемая среда: до +150

Электрическая схема

Одноконтактная: Исп. I (ОЗ - ТМ и ТМВ, ОР - ТВ), Исп. II (ОР - ТМ, ОЗ - ТВ и ТМВ)

Двухконтактная: Исп. III (ЛРПР - ТМ), Исп. IV (ЛЗПЗ - ТМ), Исп. V (ЛРПЗ -ТМ, ПРЛЗ -ТВ, ЛЗПЗ - ТМВ), Исп. VI (ЛЗПР - ТМ), Исп. VI (ЛРПР - ТМВ)

Максимальное напряжение, В
-220, ~380

Пример обозначения: ТМВ – 510Р.05 (-0,1–0,15 МПа) G½. 1,5

ТМВ –	5	1	0	Р	0	5	(-0,1–0,15 МПа)	G½	1,5
Тип манометр	ТМ	ТВ	ТМВ						
Диаметр корпуса, мм	5	6							
Материал корпуса	сталь								
Материал штуцера и чувствительного элемента	медный сплав								
Присоединение (расположение штуцера)	Р								
Гидрозаполнение	нет								
Электроконтактная приставка	1	2	3	4	5	6			
Диапазон показаний давлений, МПа	0...0,1 / 0,16 / 0,25 / 0,4 / 0,6 / 1 / 1,6 / 2,5 / 4 / 6 / 10 / 16 / 25 / 40 / 60 / 100	-0,1...0	-0,1...0,15 / 0,3 / 0,5 / 0,9 / 1,5 / 2,4						
Резьба присоединения	G½	M20x1,5							
Класс точности	1,5								

Максимальный ток, А
1

Максимальная разрывная мощность контактов
30 Вт, 50 В·А

Тип контактов

С магнитным поджатием, серебряное покрытие

Минимальные электрические характеристики

Определяются переходным контактным сопротивлением и рассчитываются для конкретных электрических схем

Пределы допускаемой основной погрешности срабатывания электрической схемы в % от диапазона показаний
±4

Чувствительный элемент

Медный сплав
(100 МПа – сталь 38ХМ)

Трибно-секторный механизм

Медный сплав

Корпус

IP40, сталь 10, цвет черный

Кольцо

Сталь 10, цвет черный

Циферблат

Алюминий, шкала черная на белом фоне

Стекло

Органическое

Штуцер

Медный сплав
(100 МПа – сталь 30 с никелевым покрытием)

Подключение

Через клеммную коробку на корпусе

Присоединение

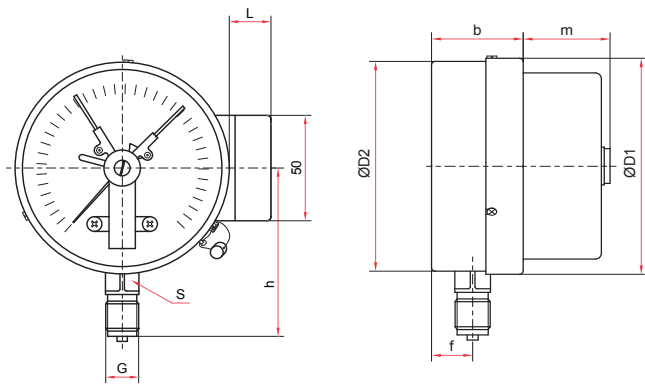
Радиальное

Резьба присоединения

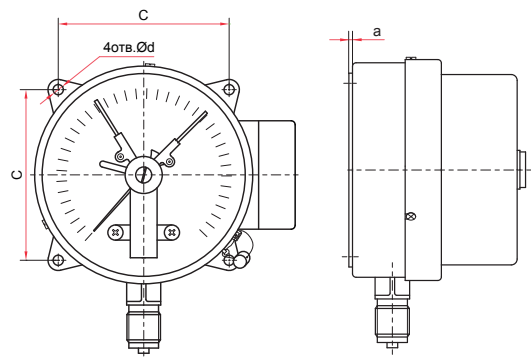
G½ или M20x1,5

Техническая документация

ТУ 4212-001-4719015564-2008
ГОСТ 2405-88



Радиальное присоединение

Радиальное присоединение
с задним фланцем

Основные размеры (мм), вес (кг)

Ø	D1	D2	b	h	f	m	L	S	G	C	a	d	Вес
100	100	99	42	83	16	40	21	17	G ^{1/2} или M20x1,5	80	3	5,5	0,46
150	152	149	49	109	17	38	21	17		128	4	7	0,84



Принципиальные электрические схемы исполнений для ТМ, ТВ и ТМВ
смотрите на страницах 66-68