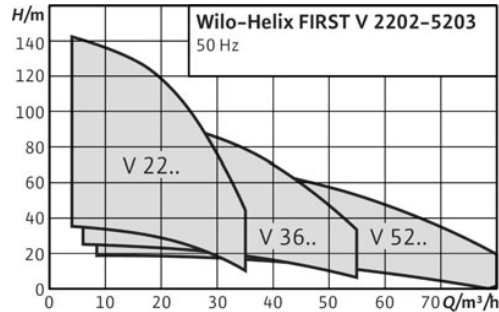


Повышение давления

Одинарные насосы

Описание серии Wilo-Helix FIRST V



Тип

Нормальновсасывающий высокоэффективный многоступенчатый высоконапорный центробежный насос вертикального исполнения с линейными подключениями

Применение

- Системы водоснабжения и повышения давления (в зависимости от местных предписаний)
- Промышленные циркуляционные системы
- Технологическая вода
- Контуры циркуляции охлаждающей воды
- Системы пожаротушения
- Моечные установки
- Ирригация

Обозначение

Пример: **Helix FIRST V 2205-5/16/E/S/./400-50**

Helix FIRST V Вертикальный многоступенчатый высоконапорный центробежный насос в линейном исполнении

22 Номинальная подача в м³/ч

05 Количество рабочих колес

5 Материал насоса

5 = Корпус насоса из EN-GJL-250 с катафорезным покрытием (катафорезное покрытие с допуском ACS, WRAS – по запросу)
Гидравлика 1.4307 (AISI 304L)

16 Максимальное рабочее давление в бар

16 = 16 бар (фланец PN 16)

E Тип уплотнения: E = EPDM

S Ориентация фонаря вдоль всасывающего патрубка (стандартное исполнение).

400 Подключаемое напряжение в В

50 Частота в Гц

Особенности/преимущества продукции

- Гидравлика 2D/3D с оптимизацией по КПД, изготовленная методом лазерной сварки
- Стандартный мотор IEC, трехфазный, двухполюсный (класс мотора в соответствии с директивой ErP 2005/32/EC)
- Экономически выгодное решение

- Компактная установка
- Соединения совместимы с серией Helix V: Насосы Helix-FIRST можно устанавливать в существующую систему трубопроводов
- Специальные прочно смонтированные проушины для транспортировки облегчают установку насоса
- Промежуточные подшипники (Al203/CW) обеспечивают долгий срок службы

Оснащение/функции

- Коррозионностойкие рабочее и ведущее колеса и ступенчатый корпус.

Технические характеристики

- Электроподключение: 3~400 В (±10 %), 50 Гц (60 Гц до 11кВт по запросу)
- Диапазон температуры перекачиваемых сред: От -20 до 120 °C
- Макс. рабочее давление: 16 бар
- Класс защиты: IP 55
- Макс. температура окружающей среды: +40 °C
- Фланцы круглой формы по ISO 2531 и ISO 7005

Уровни звукового давления насосов Wilo-Helix First V dB (A)

Мощность мотора (кВт)				
3	4	5,5	7,5	11
64	68	69	71	

Материалы

- Рабочие колеса, корпус ступени и ведущие колеса из нержавеющей стали 1.4307 (AISI 304L)
- Корпус насоса из EN-GJL-250 с катафорезным покрытием
- Вал из нержавеющей стали 1.4057
- Втулка под скользящим торцевым уплотнением 1.4404
- Уплотнительное кольцо из EPDM;
- Напорный кожух из нержавеющей стали 1.4301

Объем поставки

- Многоступенчатый высоконапорный центробежный насос Helix FIRST V
- Инструкция по монтажу и эксплуатации

Описание серии Wilo-Helix FIRST V

Общие указания – директивы ErP (экологический дизайн)

- Базовое значение MEI для насосов с оптимальным КПД $\geq 0,70$.
- КПД насоса с откорректированным рабочим колесом, как правило, ниже КПД насоса с полным диаметром рабочего колеса. За счет корректировки рабочего колеса насос настраивается на определенную рабочую точку, в результате чего снижается энергопотребление. Индекс минимальной эффективности (MEI) относится к полному диаметру рабочего колеса.
- При различных рабочих точках данный насос может работать эффективнее и экономичнее, если, например, управление его работой осуществляется путем регулирования переменной частоты вращения, благодаря которому насос адаптируется к характеристикам соответствующей системы.
- Информацию по базовому значению эффективности см. на интернет-странице www.eurorump.org/efficiencycharts.

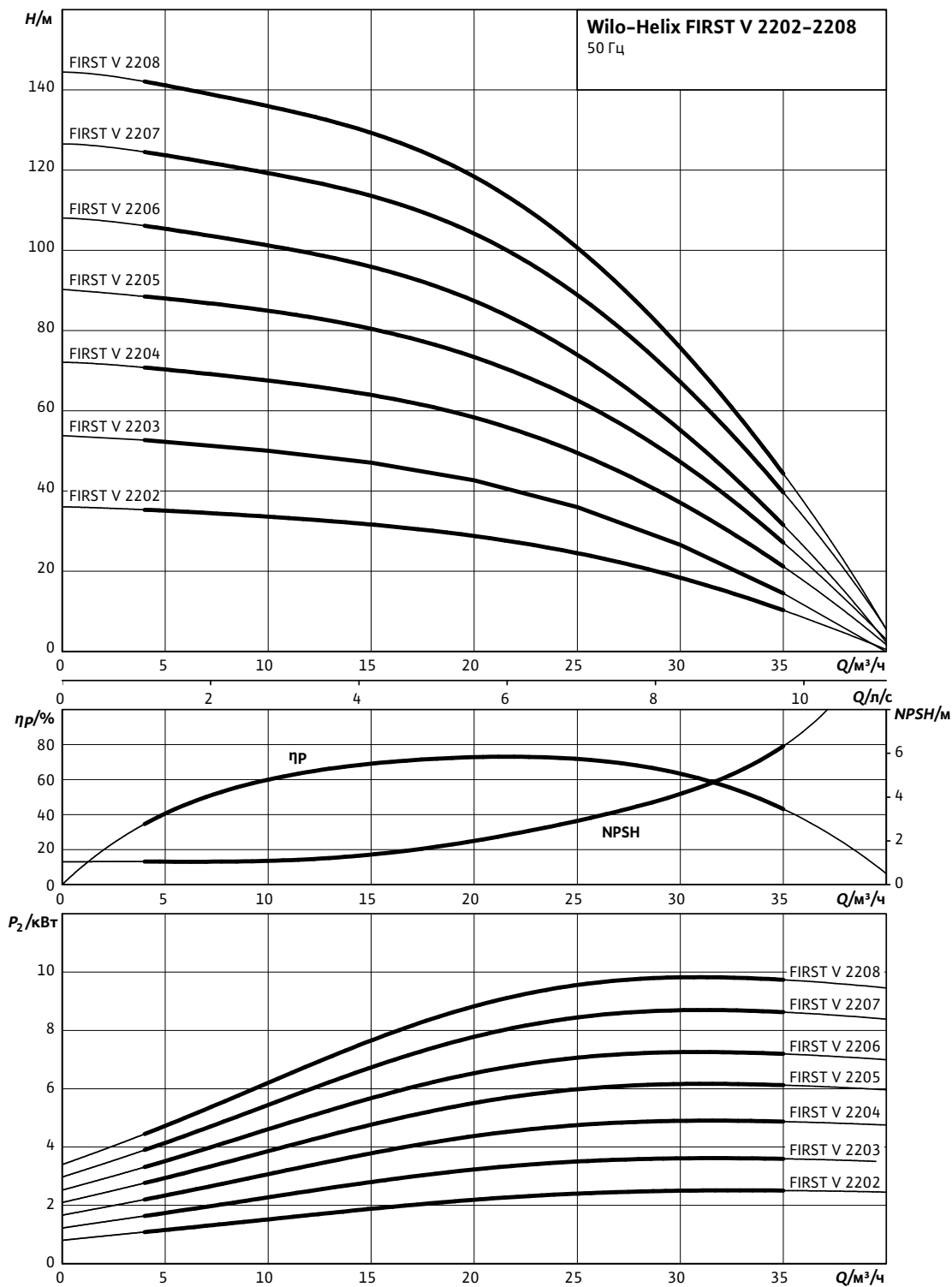
Повышение давления

Одинарные насосы

Характеристики Wilo-Helix FIRST V

Wilo-Helix FIRST V 2202 - 2208

Индекс минимальной эффективности (MEI): $\geq 0,7$

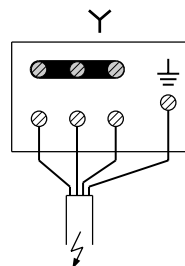


Схемы подключения, артикулы, данные мотора Wilo-Helix FIRST V

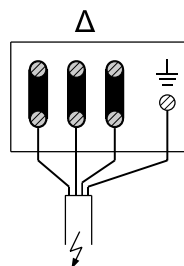
Wilo-Helix FIRST V 2202 - 2208

Схема подключения

Мотор 230-400В
≤ 4 кВт

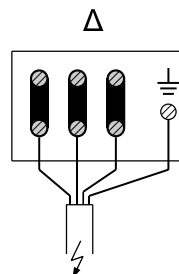


3 x 400В

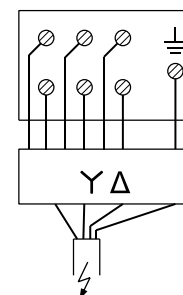


3 x 230В

Мотор 400В Δ
> 4 кВт



3 x 400В



3 x 400В

Артикулы, данные мотора

Wilo-...	Исполнение насоса	Данные мотора				
		P ₂ кВт	I _n А	КПД %		
	Артикулы			η _m 50%	η _m 75%	η _m 100%
HELIX FIRST V 2202	4183356	3,00	6,70	82,5	85,0	84,6
HELIX FIRST V 2203	4183357	4,00	7,80	85,0	85,8	85,8
HELIX FIRST V 2204	4183358	5,50	10,70	85,2	86,9	88,8
HELIX FIRST V 2205	4183359	7,50	13,70	89,8	90,5	90,1
HELIX FIRST V 2206	4183360	7,50	13,70	89,8	90,5	90,1
HELIX FIRST V 2207	4183361	9,00	15,60	88,6	90,1	90,2
HELIX FIRST V 2208	4183362	11,00	19,00	89,4	90,5	90,5

Значения I_n и КПД мотора при 3~400 В, 50Гц

Значения КПД при P₂ ≥ 7,5 кВт даны для моторов класса IE3

Обозначение исполнения насоса по материалам и типу уплотнений см. стр. 252

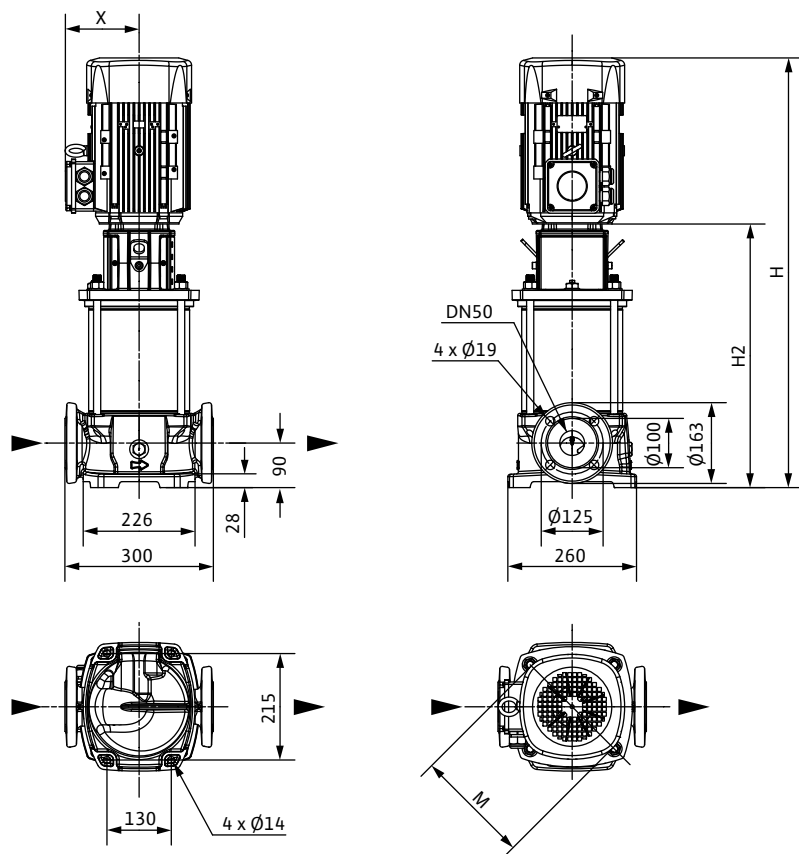
Повышение давления

Одинарные насосы

Размеры, вес Wilo-Helix FIRST V

Габаритный чертеж

Helix FIRST V 22



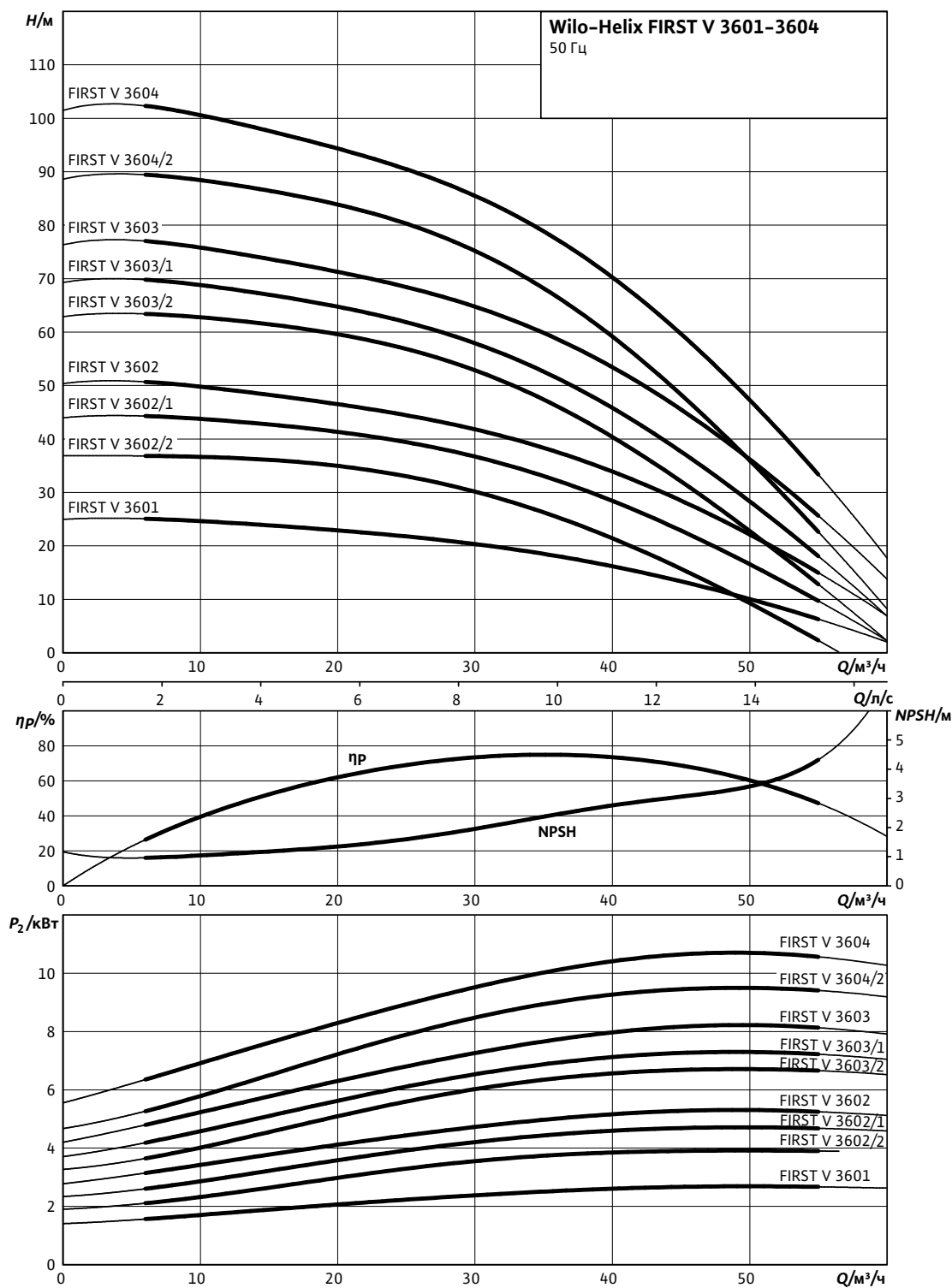
Размеры, вес

Wilo-...	Размеры				Вес, прим.
	H	H2	Ø M	X	m
	мм				кг
Helix FIRST V 2202	750	433	194	170	63
Helix FIRST V 2203	832	483	218	175	76
Helix FIRST V 2204	861	533	232	160	81
Helix FIRST V 2205	998	603	220	160	95
Helix FIRST V 2206	1048	653	220	160	96
Helix FIRST V 2207	1098	703	279	182	109
Helix FIRST V 2208	1148	753	279	182	144

Характеристики Wilo-Helix FIRST V

Wilo-Helix FIRST V 3601 - 3604

Индекс минимальной эффективности (MEI): $\geq 0,7$



Повышение давления

Одинарные насосы

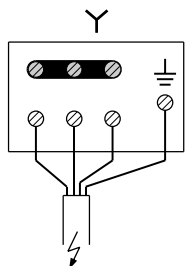
Схемы подключения, артикулы, данные мотора Wilo-Helix FIRST V

Wilo-Helix FIRST V 3601 - 3604

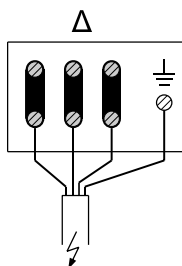
Электрическая схема

Мотор 230-400В
≤ 4 кВт

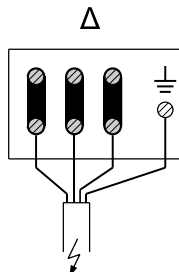
Мотор 400В Δ
> 4 кВт



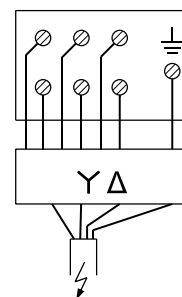
3 x 400В



3 x 230В



3 x 400В



3 x 400В

Артикулы, данные мотора

Wilo-...	Исполнение насоса	Данные мотора				
		P ₂	In	КПД %		
	Артикулы	кВт	А	η _m 50%	η _m 75%	η _m 100%
HELIX FIRST V 3601	4183384	3,00	6,70	82,5	85,0	84,6
HELIX FIRST V 3602/2	4183385	4,00	7,80	85,0	85,8	85,8
HELIX FIRST V 3602/1	4183386	5,50	10,70	85,2	86,9	88,1
HELIX FIRST V 3602	4183387	5,50	10,70	85,2	86,9	88,1
HELIX FIRST V 3603/2	4183388	7,50	13,70	89,8	90,5	90,1
HELIX FIRST V 3603/1	4183389	7,50	13,70	89,8	90,5	90,1
HELIX FIRST V 3603	4183390	9,00	15,60	88,6	90,1	90,2
HELIX FIRST V 3604/2	4183391	11,00	19,00	89,4	90,5	90,5
HELIX FIRST V 3604	4183392	11,00	19,00	89,4	90,5	90,5

Значения In и КПД мотора при 3-400 В, 50Гц

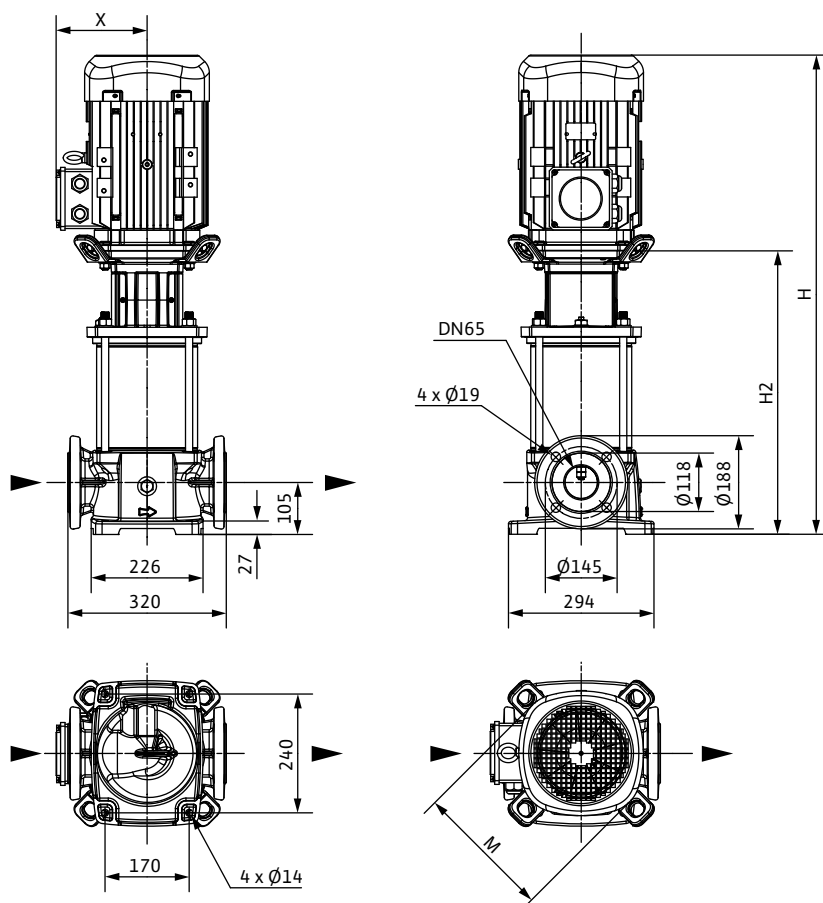
Значения КПД при P₂ >= 7,5 кВт даны для моторов класса IE3

Обозначение исполнения насоса по материалам и типу уплотнений см. стр. 252

Размеры, вес Wilo-Helix FIRST V

Габаритный чертеж

Helix FIRST V 36



Размеры, вес

Wilo-...	Размеры				Вес, прим. т
	H	H2	Ø M	X	
	мм				кг
Helix FIRST V 3601	736	419	194	170	67
Helix FIRST V 3602/2	835	486	218	175	81
Helix FIRST V 3602/1	814	486	232	160	84
Helix FIRST V 3602	814	486	232	160	84
Helix FIRST V 3603/2	968	573	220	160	98
Helix FIRST V 3603/1	968	573	220	160	99
Helix FIRST V 3603	968	573	279	182	109
Helix FIRST V 3604/2	1034	639	279	182	146
Helix FIRST V 3604	1034	639	279	182	146

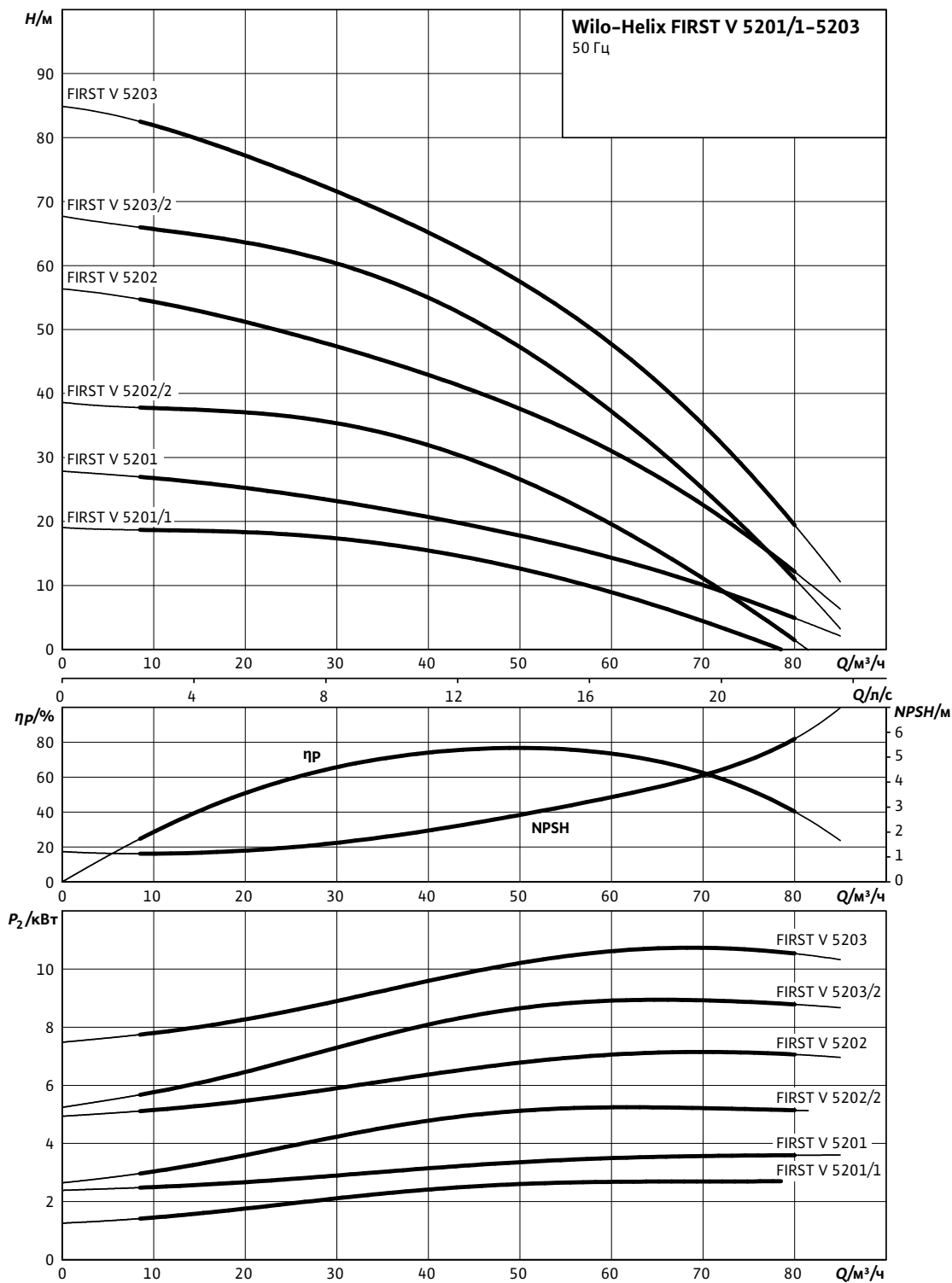
Повышение давления

Одинарные насосы

Характеристики Wilo-Helix FIRST V

Wilo-Helix FIRST V 5201 - 5203

Индекс минимальной эффективности (MEI): $\geq 0,7$

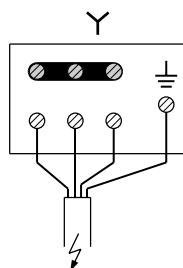


Схемы подключения, артикулы, данные мотора Wilo-Helix FIRST V

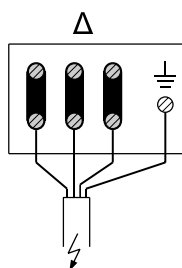
Wilo-Helix FIRST V 5201 - 5203

Электрическая схема

Мотор 230-400В
≤ 4 кВт

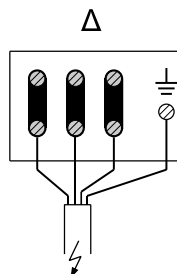


3 x 400В

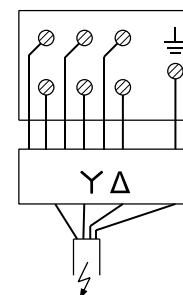


3 x 230В

Мотор 400В Δ
> 4 кВт



3 x 400В



3 x 400В

Артикулы, данные мотора

Wilo-...	Исполнение насоса	Данные мотора				
		P_2	I_n	КПД %		
	Артикулы	кВт	А	$\eta_m 50\%$	$\eta_m 75\%$	$\eta_m 100\%$
HELIX FIRST V 5201/1	4183422	3,00	6,70	82,5	85,0	84,6
HELIX FIRST V 5201	4183423	4,00	7,80	85,0	85,8	85,8
HELIX FIRST V 5202/2	4183424	5,50	10,70	85,2	86,9	88,1
HELIX FIRST V 5202	4183425	7,50	13,70	89,8	90,5	90,1
HELIX FIRST V 5203/2	4183426	11,00	19,00	89,4	90,5	90,5
HELIX FIRST V 5203	4183427	11,00	19,00	89,4	90,5	90,5

Значения I_n и КПД мотора при 3~400 В, 50Гц

Значения КПД при $P_2 >= 7,5$ кВт даны для моторов класса IE3

Обозначение исполнения насоса по материалам и типу уплотнений см. стр. 252

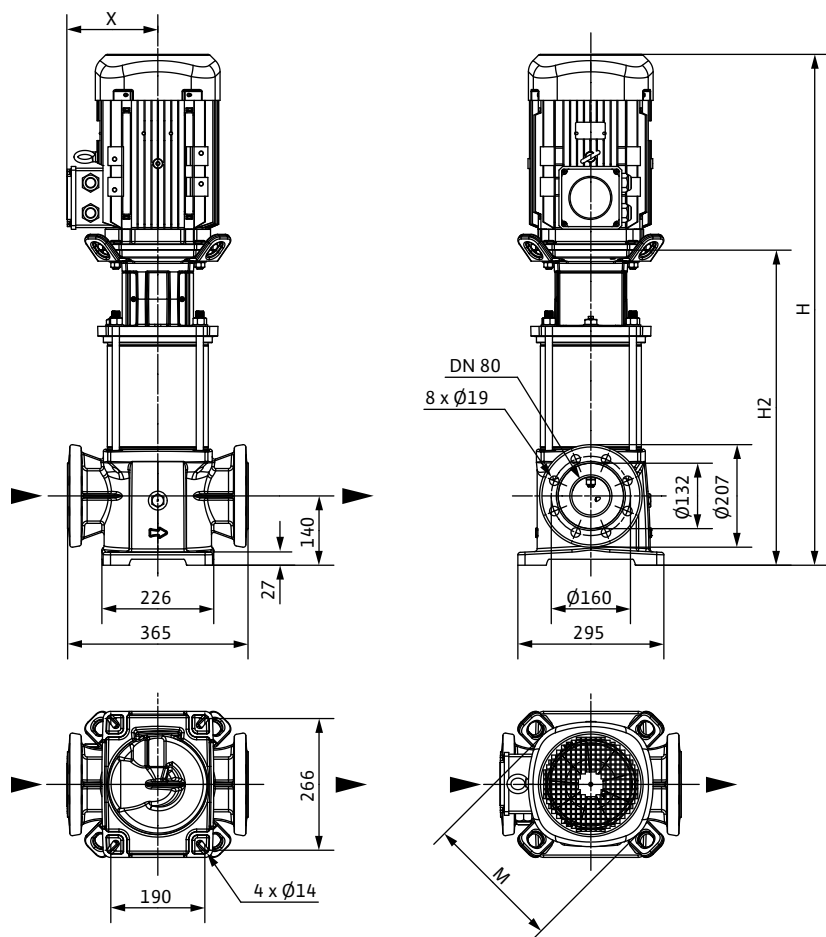
Повышение давления

Одинарные насосы

Размеры, вес Wilo-Helix FIRST V

Габаритный чертеж

Helix FIRST V 52



Размеры, вес

Wilo...	Размеры				Вес, прим.
	H	H2	Ø M	X	m
	мм				кг
Helix FIRST V5201/1	800	483	194	170	77
Helix FIRST V 5201	832	483	218	175	88
Helix FIRST V 5202/2	911	583	232	160	95
Helix FIRST V 5202	998	603	220	160	107
Helix FIRST V 5203/2	1098	703	279	182	155
Helix FIRST V 5203	1098	703	279	182	155