

Термоэлектрические приводы серии TWA-ZL



Описание и область применения



Термоэлектрический привод TWA-ZL применяется совместно с регулирующим и клапанами серии VZL. Приводом можно управлять с помощью комнатного термостата.

Это предоставляет эффективное стоимостное решение для регулирования подачи горячей или холодной воды в фэнкойлы, а также в небольшие вентиляционные установки.

Отличительные особенности:

- Индикатор положения;
- Варианты исполнения: нормально закрытый (NC) и нормально открытый (NO);
- Кабель включен в комплект поставки.

Основные характеристики:

- Питающее напряжение: 24 В пост./пер. или 230 В пер. тока;
- Двухпозиционное управление;
- Усилие: 105 Н;
- Ход штока 2.8 мм;
- Полное время перемещения – 3 минуты;
- Макс. температура рабочей среды – 120 °С.

Номенклатура и коды для оформления заказа

Тип	Напряжение питания, В	Кодовый номер
TWA-ZL NC	24 пост./пер. ток	082H3100
TWA-ZL NO		082H3101
TWA-ZL NC	230 пер. ток	082H3102
TWA-ZL NO		082H3103

Технические характеристики

Питающее напряжение, В	24 пост./пер. ток или 230В перем. тока
Потребляемая мощность, ВА	2
Частота, Гц	50/60
Управляющий сигнал	двухпозиционный
Развиваемое усилие, Н	105
Ход штока, мм	2,8
Время перемещения штока, min	3 ¹⁾
Макс. температура среды, °С	120
Рабочая температура окружающей среды, °С	2 ... 60
Температура транспортировки и хранения, °С	-40 ... +70
Степень защиты	II
Класс защиты	IP41
Масса, кг	0, 15
Длина кабеля, м	1,2

¹⁾ Во время разогрева привода время полного перемещения может быть увеличено на несколько минут в зависимости от температуры окружающей среды.

Технические характеристики

Принцип действия термоэлектрического привода TWA-Z основан на явлении теплового расширения и сжатия рабочей среды для перемещения штока клапана:

- Шток привода движется в одну сторону при нагреве привода и
- шток привода движется в другую сторону, при отсутствии нагрева.

Привод изготовлен как для напряжения 24 В, так и для 230 В в нормально закрытом (NC) или нормально открытом (NO) исполнении (при отсутствии питающего напряжения на приводе).

В привод TWA-ZL NO встроена пружина, которая зафиксирована кольцом (рис.1) для предотвращения движения штока. После установки привода на клапан – кольцо удаляется.

Внимание!

В случае, если привод был демонтирован и разделительное кольцо было удалено, оно может быть установлено после подогрева привода.

На положение клапана указывает положение внутренней черной кнопки относительно внешнего белого стакана привода (рис.2).

Клапан VZL закрыт, когда поднят шток. В клапан VZL встроена пружина, которая срабатывает, когда отсутствует усилие со стороны привода.

TWA-ZL&VZL комбинации:

TWA-ZL NC&VZL:

- когда питание не подключено порт A-AB закрыт (рис.3);
- когда питание подключено порт A-AB открыт.

TWA-ZL NO&VZL:

- когда питание не подключено порт A-AB открыт (рис.4);
- когда питание подключено порт A-AB закрыт.

Обратите внимание – 3-х и 4-х ходовые клапаны VZL!

В связи с тем, что шток привода меньше штока клапана порт B не может быть перекрыт полностью. Данное сочетание не может быть использовано в качестве переключающего клапана.

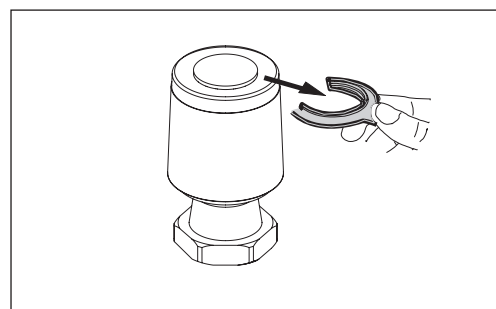


Рис.1. Нормально открытая (NO) модификация привода



Рис.2.

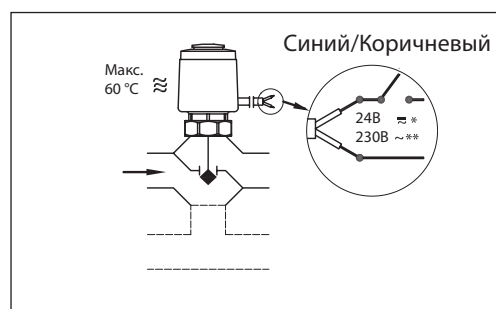


Рис.3. TWA-ZL NC& VZL (нормально закрытый (NC))

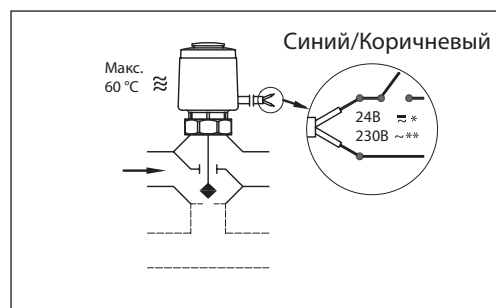


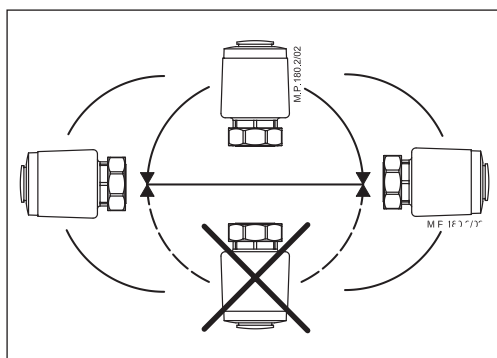
Рис.4. TWA-ZL NO& VZL (нормально открытый (NO))

Утилизация

Перед утилизацией привод должен быть разобран, а детали рассортированы по группам материалов.

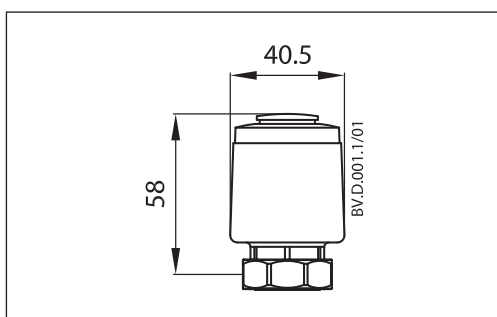
Техническое описание Термoeлектрические приводы серии TWA-ZL

Монтажные положения



Привод должен быть закреплен на клапане либо горизонтально, либо вертикально сверху.

Габаритные размеры



Сочетание привода с клапанами

